

FUSION™

309856R

Ред. J

Многокомпонентный пистолет-распылитель для смешивания смеси столкновением и с механической прочисткой

**Для работы с невоспламеняющейся пеной и полиуретаном.
Не подлежит применению во взрывоопасной среде.**

Максимальное рабочее давление жидкости 24,2 МПа (242 бар)

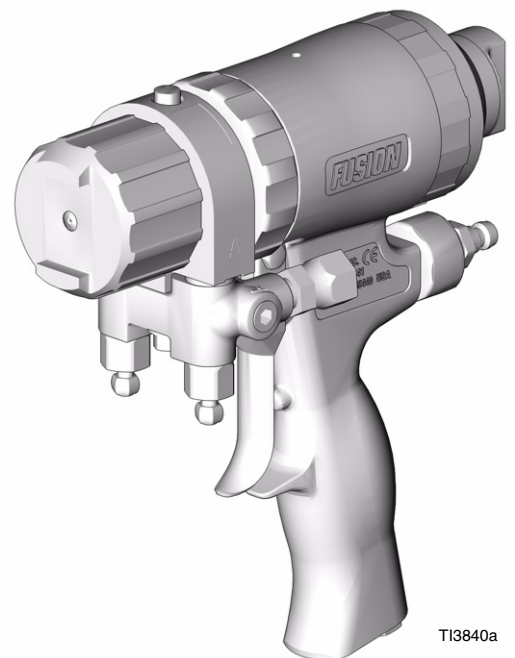
Интервал давления подаваемого воздуха 0,55-0,9 МПа (5,5-9,1 бар)

Максимальная температура жидкости 94°C



Важные инструкции по технике безопасности

Прочтите в настоящем руководстве все предупреждения и инструкции. Сохраните эти инструкции.



T13840a

Номер патента США: D479,305
Номер патента Кореи: 338185
Номер патента Австралии: 152610

GRACO N.V.; Industrieterrein - Oude Bunders;
Slakweidestraat 31, 3630 Maasmechelen, Belgium
©COPYRIGHT 2003, Graco Inc.

ИСПЫТАННОЕ КАЧЕСТВО, ПЕРЕДОВАЯ ТЕХНОЛОГИЯ.





Содержание

Условные обозначения	3
Перечень моделей / Руководство по выбору	4
Пистолеты стандартной круглой формы распыла	4
Пистолеты стандартной плоской формы распыла	5
Пистолеты непосредственного смешивания столкновением и с распылом круглой формы	6
Пистолеты непосредственного смешивания столкновением и с распылом плоской формы	7
Пистолеты непосредственного смешивания столкновением и распылом плоской формы	8
Четырехшланговый пистолет	8
Общий вид	11
Опасность изоцианата	12
Храните компоненты для стороны А и В отдельно	12
Заземление	12
Плунжерный предо- хранительный замок	12
Потеря давления воздуха	12
Подготовка	13
Регулировка прочищающего штока	15
Отрегулируйте деталь CeramTip для плоской формы распыла	16
Прекращение работы	17
Ежедневное прекращение работы	17
Прекращение работы более чем на один день ..	17
Процедура сброса давления	18
Дополнительные конфигурации	19
Дополнительное положение коллектора для жидкости	19
Дополнительное положение шланга	20
Обслуживание	21
Поставляемый комплект инструментов	21
Поддерживание пистолета в чистоте	21
По мере необходимости	21
Ежедневно	21
Еженедельно или ежемесячно	21
Промывка пистолета	22
Очистка наружной поверхности пистолета	22
Очистка воздушной головки	22
Очистка глушителя	22
Очистка коллектора для жидкости	22
Прочистка деталей Slip-Fit Polycarbally смесительного модуля	23
Прочистка детали CeramTip	26
Заклиненный прочищающий шток	27
Очистка прочищающего штока	27
Регулировка переднего уплотнения штока	28
Регулировка заднего уплотнения штока	29
Устранение неисправностей	30
Принцип работы	32
Вид в разрезе	33
Ремонт	34
Необходимые инструменты	34
Смазывание	34
Замена детали CeramTip	34
Разборка переднего конца	35
Повторная сборка передней части	36
Деталь Slip-Fit Polycarbally смесительного модуля	38
Заднее уплотнение штока	40
Обратные клапаны	41
Плунжер и прочищающий шток	42
Плунжерный предохранительный замок	44
Воздушный клапан	44
Заметки	45
Детали	46
Комплекты для детали Slip-Fit Polycarbally смесительного модуля	48
Комплекты для детали CeramTip	50
Комплекты сверл	51
Ремонтные комплекты для пистолета-распылителя	52
Комплекты фильтров для обратных клапанов (10 штук в комплекте)	52
Принадлежности	53
Крышка пистолета	53
Комплект смазки для пистолета марки Fusion ..	53
Инструмент для прочистки наконечника	53
Комплект для очистки пистолета-распылителя ..	53
Циркуляционный коллектор	53
Промывочный коллектор	53
Комплекты промывочного растворителя	53
Комплект из канистры с промывочным растворителем	54
Комплекты шланговых переходников	54
Комплект заливочных игл	54
Технические данные	55
Стандартная гарантия Graco	56

Условные обозначения


Предупреждение

 ПРЕДУПРЕЖДЕНИЕ
 
<p>Предупреждения привлекают Ваше внимание к возможности серьезной травмы или смертельного исхода при нарушении инструкций.</p> <p>Символы, такие как знак опасности инъекции (приведен на рис.), обращают Ваше внимание на конкретную опасность и указывают на необходимость прочесть соответствующее предупреждение об опасности на стр. 9-10.</p>

Внимание

ВНИМАНИЕ
<p>Знак «Внимание» предостерегает о возможности повреждения оборудования или выхода его из строя при нарушении инструкций.</p>

Примечание

 Знак «Примечание» указывает на наличие дополнительных полезных сведений.

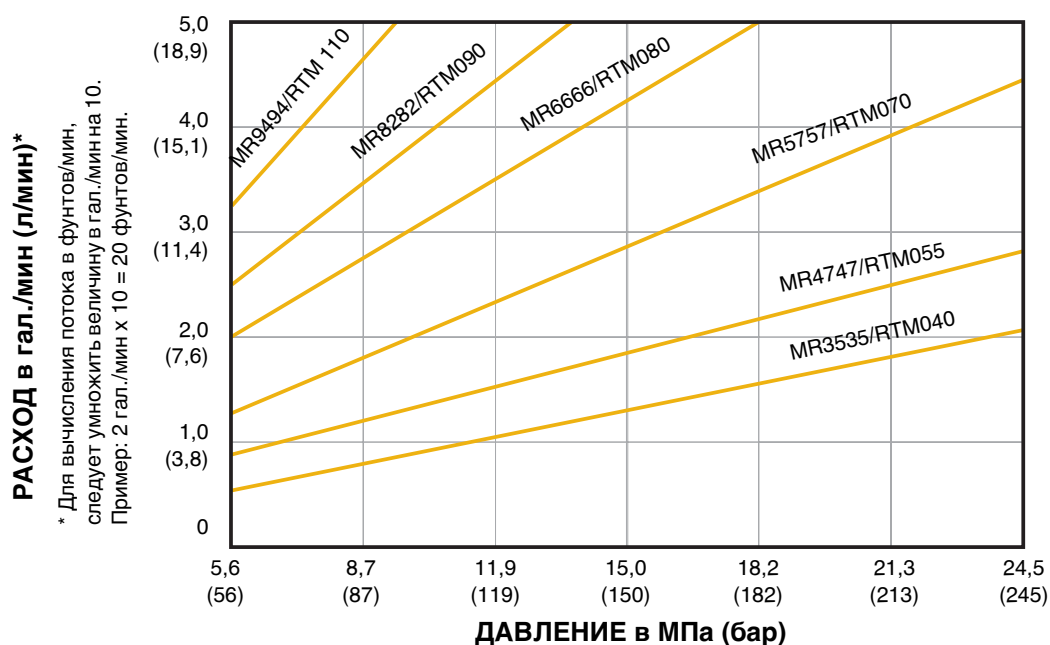
Перечень моделей / Руководство по выбору

Пистолеты стандартной круглой формы распыла



Используйте только эти комбинации смесительного модуля / наконечника.

Деталь пистолета №, серия	Разделенный Поток™ Поликарболой™ — деталь № смесительного модуля, см. стр. 48 касательно кода нумерации	Керамическое Сопло™ — деталь № для круглой формы распыла, см. стр. 50 касательно кода нумерации
247211, A	MR3535	RTM030
247212, A	MR3535	RTM040
247213, A	MR3535	RTM055
247218, A	MR4747	RTM040
247219, A	MR4747	RTM055
247225, A	MR5757	RTM055
247226, A	MR5757	RTM070
247231, A	MR6666	RTM070
247232, A	MR6666	RTM080
247233, A	MR6666	RTM090
247239, A	MR8282	RTM090
247240, A	MR8282	RTM100
247245, A	MR9494	RTM100
247246, A	MR9494	RTM110

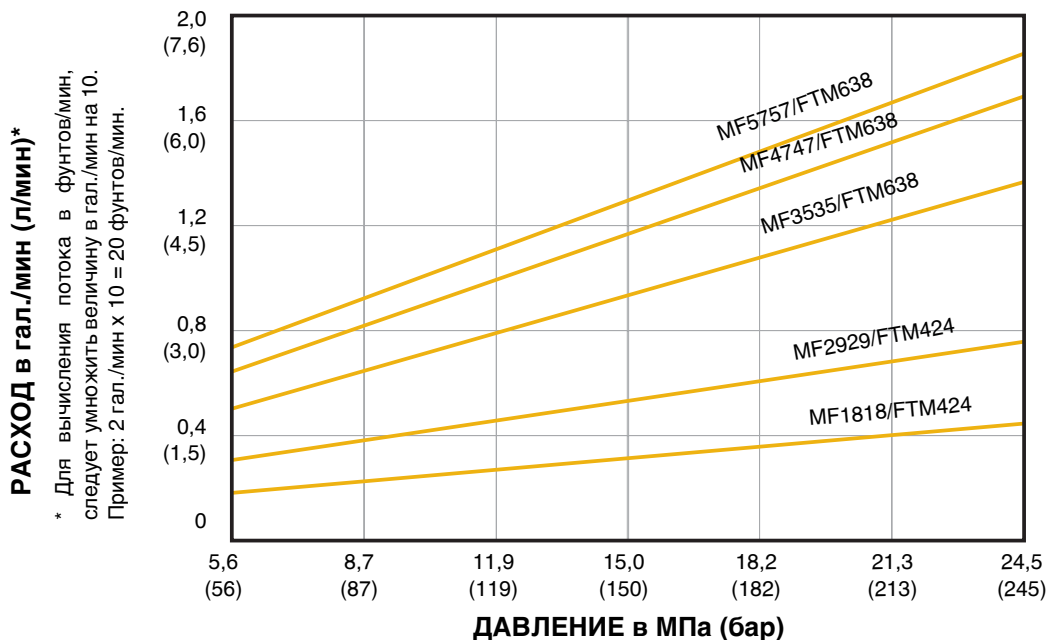


Пистолеты стандартной плоской формы распыла



Используйте только эти комбинации смесительного модуля / наконечника.

Деталь пистолета №, серия	Разделенный Поток™ Поликарболой™ — деталь № смесительного модуля, см. стр. 48 касательно кода нумерации	Керамическое Сопло™ — деталь № для плоской формы распыла, см. стр. 50 касательно кода нумерации
247257, A	MF1818	FTM317
247258, A	MF1818	FTM424
247265, A	MF2929	FTM424
247266, A	MF2929	FTM438
247267, A	MF2929	FTM624
247273, A	MF3535	FTM438
247274, A	MF3535	FTM624
247275, A	MF3535	FTM638
247281, A	MF4747	FTM624
247282, A	MF4747	FTM638
247283, A	MF4747	FTM838
247289, A	MF5757	FTM638
247290, A	MF5757	FTM838
247291, A	MF5757	FTM848

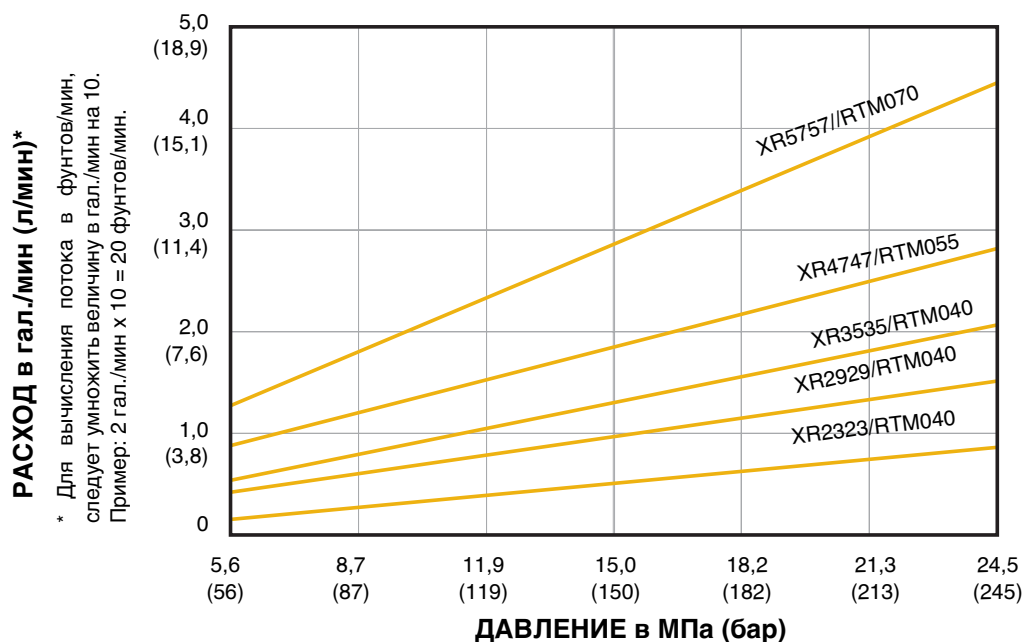


Пистолеты непосредственного смешивания столкновением и с распылом круглой формы



Используйте только эти комбинации смесительного модуля / наконечника.

Деталь пистолета №, серия	Разделенный Поток™ Поликарболой™ — деталь № смесительного модуля, см. стр. 48 касательно кода нумерации	Керамическое Сопло™ — деталь № для круглой формы распыла, см. стр. 50 касательно кода нумерации
247003, A	XR2323	RTM040
247006, A	XR2929	RTM030
247007, A	XR2929	RTM040
247011, A	XR3535	RTM030
247012, A	XR3535	RTM040
247013, A	XR3535	RTM055
247018, A	XR4747	RTM040
247019, A	XR4747	RTM055
247025, A	XR5757	RTM055
247026, A	XR5757	RTM070



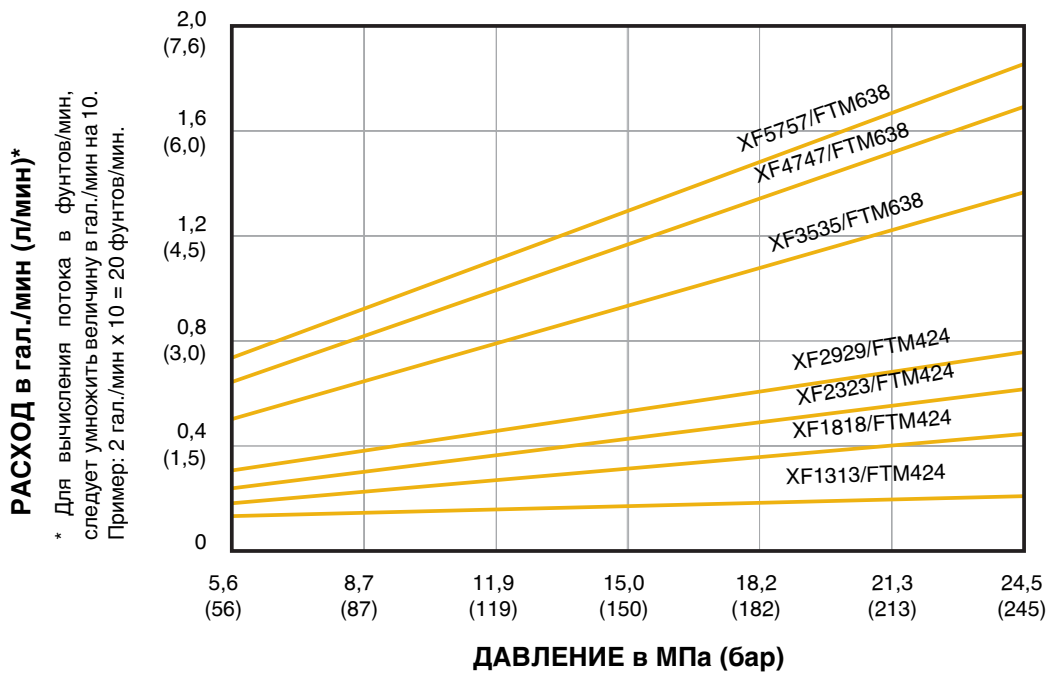
Пистолеты непосредственного смешивания столкновением и с распылом плоской формы



Используйте только эти комбинации
смесительного модуля / наконечника.

Деталь пистолета №, серия	Разделенный Поток™ Поликарболой™ — деталь № смесительного модуля, см. стр. 48 касательно кода нумерации	Керамическое Сопло™ — деталь № для плоской формы распыла, см. стр. 50 касательно кода нумерации
247050, A	XF1313	FTM317
247051, A	XF1313	FTM424
247057, A	XF1818	FTM317
247058, A	XF1818	FTM424
247061, A	XF2323	FTM424
247062, A	XF2323	FTM438
247063, A	XF2323	FTM624
247065, A	XF2929	FTM424
247066, A	XF2929	FTM438
247067, A	XF2929	FTM624
247073, A	XF3535	FTM438
247074, A	XF3535	FTM624
247075, A	XF3535	FTM638
247081, A	XF4747	FTM624
247082, A	XF4747	FTM638
247083, A	XF4747	FTM838
247089, A	XF5757	FTM638
247090, A	XF5757	FTM838
247091, A	XF5757	FTM848
247163, A	XF2332	FTM438






Пистолеты непосредственного смешивания столкновением и распылом плоской формы



Четырехшланговый пистолет

Пистолеты широкой круглой формы распыла с четырехшланговым рециркуляционным пистолетным коллектором

Деталь пистолета №, серия	Разделенный Поток™ Поликарболой™ — деталь № смесительного модуля, см. стр. 48 касательно кода нумерации	Керамическое Сопло™ — деталь № для плоской формы распыла, см. стр. 50 касательно кода нумерации
249815, А	XF2323	FTM438

 ПРЕДУПРЕЖДЕНИЕ	
	<p>ЛИЧНЫЕ СРЕДСТВА ЗАЩИТЫ</p> <p>Лица, использующие или обслуживающие оборудование, а также находящиеся в зоне работы, должны применять соответствующие средства защиты, чтобы обезопасить себя от серьезных травм, в том числе от повреждения глаз, вдыхания токсичных газов, ожогов и потери слуха. К ним относятся перечисленные ниже и иные средства защиты:</p> <ul style="list-style-type: none"> • Защитные очки • Защитная одежда и респиратор в соответствии с рекомендациями изготовителя жидкостей и растворителей • Перчатки • Защитные наушники.
	<p>ОПАСНОСТЬ ТОКСИЧНЫХ ЖИДКОСТЕЙ ИЛИ ГАЗОВ</p> <p>Токсичные жидкости или газы могут привести к серьезным травмам или смертельному исходу при попадании в глаза, на кожу, при вдыхании или проглатывании.</p> <ul style="list-style-type: none"> • Прочтите ведомость безопасности материалов (MSDS), чтобы ознакомиться со специфическими опасными особенностями используемых жидкостей. • Храните опасные жидкости в специальных контейнерах, при утилизации следуйте соответствующим инструкциям.
	<p>ОПАСНОСТЬ ИНЪЕКЦИИ ПОД КОЖУ</p> <p>Жидкость под высоким давлением, поступающая из пистолета-распылителя, через утечки в шлангах или поврежденных деталях, способна пронзить кожу. Место повреждения может выглядеть просто как порез, но это серьезная травма, способная привести к ампутации. Немедленно обратитесь за хирургической помощью.</p> <ul style="list-style-type: none"> • Не направляйте пистолет-распылитель на людей или на какую-либо часть тела. • Не подносите руку к соплу пистолета-распылителя. • Не устраняйте и не отклоняйте направление утечек рукой, иной частью тела, перчаткой или ветошью. • Запрещается «сдувать» жидкость, поскольку это не воздушная система распыления. • При прекращении распыления и перед чисткой, проверкой или обслуживанием оборудования выполните Процедура сброса давления, стр. 18. • При промывке, заполнении и устранении неисправностей используйте минимально возможное давление. • В перерывах между распылением задействуйте плунжерный предохранительный замок. • Перед использованием оборудования, следует затянуть все соединения линий жидкости. • Ежедневно проверяйте шланги, трубки и соединения. Немедленно заменяйте изношенные или поврежденные детали. Не ремонтируйте соединения шлангов высокого давления; замените весь шланг.
	<p>ОПАСНОСТЬ ОЖОГА</p> <p>Во время работы поверхности оборудования и жидкость могут сильно нагреваться. Во избежание получения сильных ожогов не прикасайтесь к горячей жидкости или оборудованию. Дождитесь полного охлаждения оборудования/жидкости.</p>



ПРЕДУПРЕЖДЕНИЕ



ОПАСНОСТЬ ВОСПЛАМЕНЕНИЯ И ВЗРЫВА

Легковоспламеняющиеся вещества, такие как пары растворителя и краски, могут воспламениться или взорваться в рабочей зоне. Для предотвращения воспламенения и взрыва:

- Используйте оборудование только в хорошо вентилируемой зоне.
- Устраните все возможные причины воспламенения, такие как запальники, сигареты, переносные электрические светильники и пластиковая спецодежда (потенциальная опасность статического разряда).
- Не подключайте и не отключайте шнуры питания, не включайте и не выключайте освещение при наличии легковоспламеняющихся паров жидкости.
- В рабочей зоне не должно быть мусора, а также растворителей, ветоши, бензина.
- Заземлите оборудование и токопроводящие предметы. См. **Заземление**, стр. 12.
- Плотно прижимайте пистолет-распылитель к боковой поверхности заземленной емкости, если он направлен в емкость.
- Используйте только заземленные шланги.
- Если появляются статические разряды или Вы чувствуете удар электрического тока, **немедленно прекратите работу**. Не используйте оборудование до выявления и устранения причины.



ОПАСНОСТЬ НЕПРАВИЛЬНОГО ИСПОЛЬЗОВАНИЯ ОБОРУДОВАНИЯ

Неправильное использование оборудования может привести к серьезным травмам или смертельному исходу.

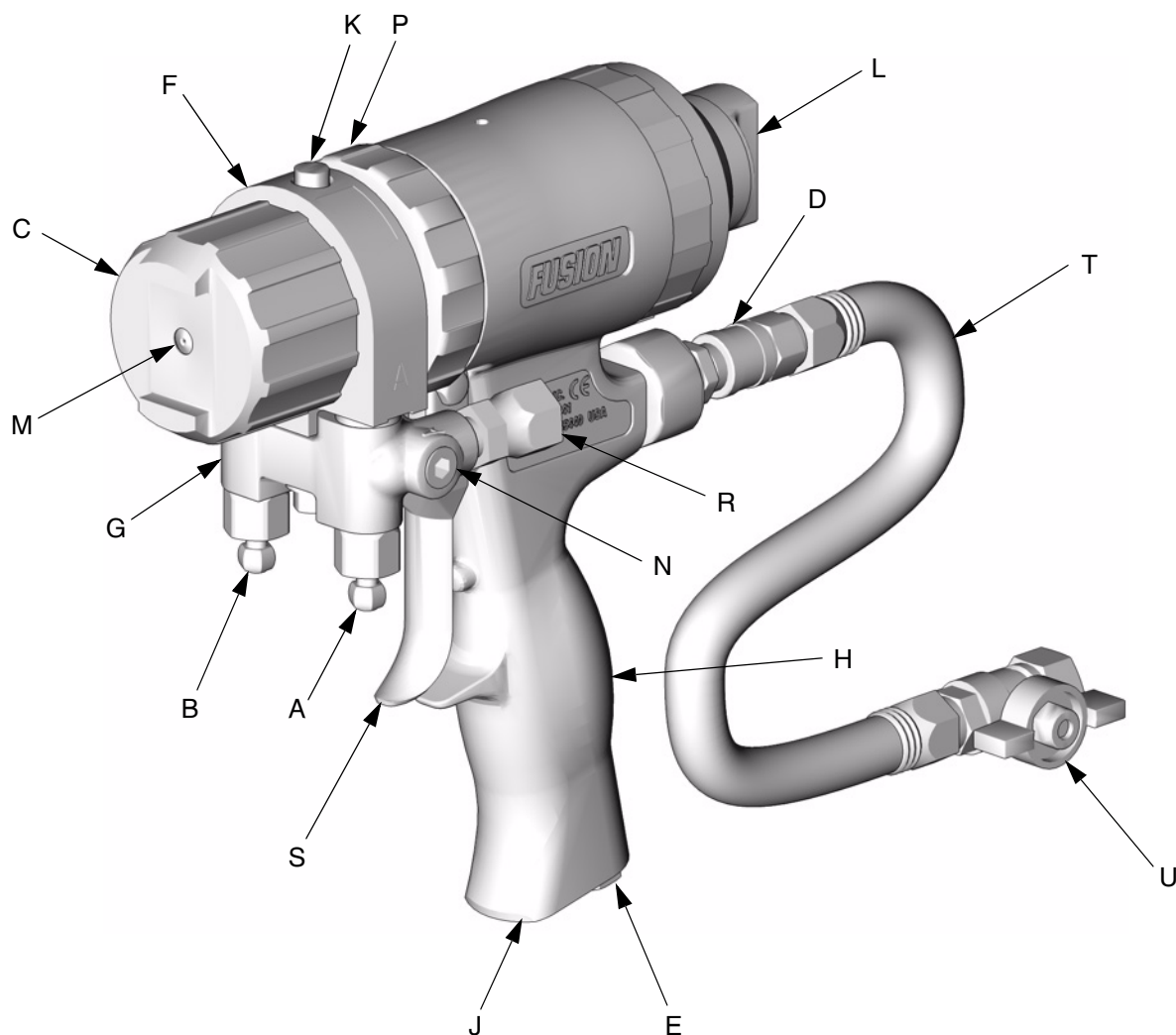
- Оборудование должно использоваться только специалистами.
- Используйте оборудование только по прямому назначению. Для получения необходимой информации связывайтесь с дистрибьютором Graco.
- Перед использованием оборудования прочтите руководства, предупреждения, ярлыки и наклейки. Следуйте инструкциям.
- Ежедневно проверяйте оборудование. Немедленно ремонтируйте или заменяйте изношенные или поврежденные детали.
- Не вносите изменений в оборудование. Используйте только детали и принадлежности фирмы Graco.
- Не превышайте максимального рабочего давления или температуры компонента системы с наименьшим номиналом. См. **Технические данные** во всех руководствах к оборудованию.
- Используйте жидкости и растворители, совместимые со смачиваемыми частями оборудования. См. **Технические данные** во всех руководствах к оборудованию. Прочтите предупреждения изготовителя жидкостей и растворителей.
- Прокладывайте шланги и тросы вне зон автомобильного движения и вдали от острых кромок, движущихся частей, горячих поверхностей.
- Не тяните оборудование за шланги.
- Соблюдайте все необходимые меры безопасности.



ОПАСНОСТЬ ОТ АЛЮМИНИЕВЫХ ДЕТАЛЕЙ ПОД ДАВЛЕНИЕМ

Не применяйте 1,1,1-трихлорэтан, метилхлорид и другие галогенизированные углеводородные растворители или жидкости, содержащие такие растворители, в оборудовании из алюминия под давлением. Подобное их применение может привести к возникновению опасной химической реакции и повреждению оборудования, а также к серьезным травмам, смертельным исходам и ущербу для имущества.

Общий вид




T13840a-1

Ключ:

- | | | | |
|---|---|---|--|
| A | Клапан для жидкости (изоцианат) для стороны A | L | Плунжерный предохранительный замок |
| B | Клапан для жидкости (полимер) для стороны B | M | Деталь Керамическое Сопло (позади воздушной головки) |
| C | Воздушная головка | N | Дополнительные отверстия для подвода жидкости (Показано для стороны A) |
| D | Быстроразъемный соединитель воздушной линии | P | Стопорное кольцо |
| E | Глушитель | R | Поворотные впускные патрубки для жидкости (Показано для стороны A) |
| F | Корпус для жидкости | S | Курок |
| G | Коллектор жидкости пистолета-распылителя | T | Пистолетный гибкий воздушный шланг |
| H | Рукоятка | U | Воздушный кран |
| J | Дополнительное отверстие для подвода воздуха | | |
| K | Клапан для прочищающего воздуха | | |

Опасность изоцианата

⚠ ПРЕДУПРЕЖДЕНИЕ



Прочтите ведомость безопасности материалов (MSDS), чтобы ознакомиться со специфическими опасностями изоцианатов. Используйте оборудование только в хорошо проветриваемых местах. При обращении с изоцианатами используйте респиратор, защитные перчатки и защитную одежду.


Храните компоненты для стороны А и В отдельно

ВНИМАНИЕ

Для предотвращения перекрестного загрязнения смачиваемых деталей пистолета, не допускайте перепута деталей компонента А (изоцианат) и деталей компонента В (полимер). Пистолет поставляется со стороны А, расположенной слева. Коллектор для жидкости, корпус для жидкости, картридж обратного клапана и смесительный модуль отмаркированы со стороны А.

Заземление

⚠ ПРЕДУПРЕЖДЕНИЕ



Прочтите предупреждения, стр. 10.


Смотрите местные электротехнические правила и нормы, а также руководство по эксплуатации дозатора касательно подробных инструкций по заземлению.

Заземлите пистолет-распылитель путем соединения с заземленным шлангом для подачи жидкости, который разрешен фирмой Graco для использования.

Плунжерный предохранительный замок

Закрепите плунжерный предохранительный замок каждый раз, когда Вы останавливаете распыление, чтобы исключить случайное нажатие курка.

⚠ ПРЕДУПРЕЖДЕНИЕ



Прочтите предупреждения, стр. 9.

Для задействования плунжерного предохранительного замка: вдавите кнопку и поверните ее по часовой стрелке. При включении, плунжерный предохранительный замок допускает некоторое движение прочищающего штока, но перекрывает поток жидкости, и пистолет не может выполнять распыление.



T13850a

Для выключения плунжерного предохранительного замка: вдавите кнопку и поворачивайте ее против часовой стрелки до тех пор, пока она не выскочит наружу.

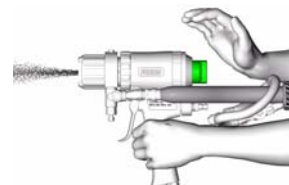


T13849a

Потеря давления воздуха

В случае потери давления воздуха, во время нажатия курка пистолета, он будет продолжать распыление. Для выключения пистолета выполните одно из следующих действий:

- Сильно нажмите кнопку предохранительного замка или ударьте по ней ладонью для включения плунжерного предохранительного замка.



T14022a

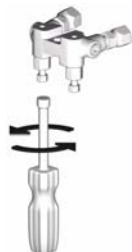
- Закройте клапаны для жидкости А и В.



T13837a

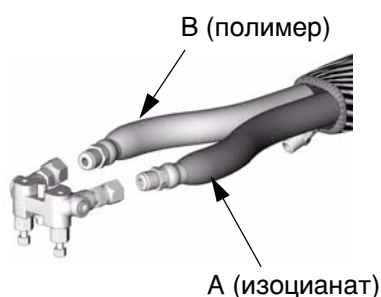
Подготовка

- 1.** Закройте клапаны для жидкости А и В.



TI2411A

- 2.** Подсоедините шланги для жидкости А (изоцианат) и В (полимер) к коллектору для жидкости.



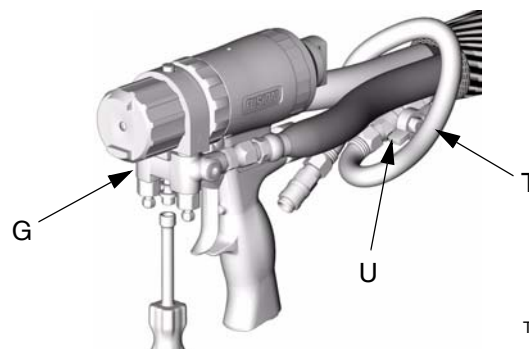
TI2417A

- 3.** Задействуйте плунжерный предохранительный замок, см. стр. 12.




TI3850a

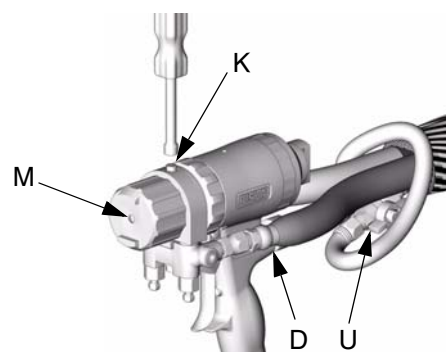
- 4.** Подсоедините пистолетный гибкий воздушный шланг (Т) и воздушный клапан (U) к главному воздушному шлангу. Прикрепите коллектор для жидкости (G) к пистолету-распылителю.




TI3830a

 Для смены положения коллектора для жидкости или для использования дополнительных отверстий для подвода жидкости, см. стр. 19 и 20.

- 5.** Подсоедините воздушную линию к быстроразъемному соединителю (D). Включите подачу воздуха. Откройте воздушный клапан (U). Воздух должен проходить из воздушной головки вокруг детали Керамическое Сопло (M). Откройте клапан для прочищающего воздуха (K) примерно от 1/4 до 1/2 оборота, а затем отрегулируйте поток воздуха, как это необходимо.



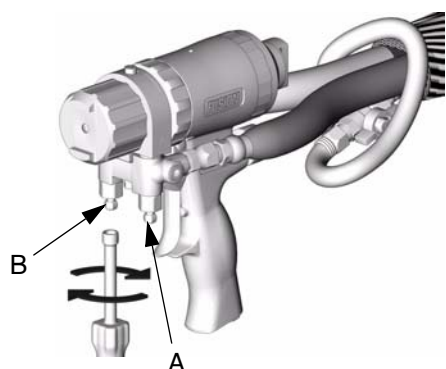
TI3839a

 Для использования дополнительного отверстия для подвода воздуха, см. стр. 20.

- 6.** Отрегулируйте прочищающий шток, см. стр. 15.

- 7.** Включите дозатор.

- 8.** Откройте клапан для жидкости В (полимер) (примерно на полтора оборота). Затем откройте клапан для жидкости А (изоцианат).



T13838a

- 9.** Выключите плунжерный предохранительный замок, см. стр. 12.



T13849a

- 10.** Опробуйте струю распыления на листе картона. Для получения желаемого результата отрегулируйте давление и температуру.



T13861a

- 11.** Нанесите слой смазки на переднюю часть пистолета и стопорное кольцо, или используйте крышку пистолета для предотвращения образования избытка материала при распылении и для облегчения разборки. Смотрите стр. 53 для заказа смазки для пистолета марки Fusion и крышки пистолета.

- 12.** Пистолет готов к распылению.

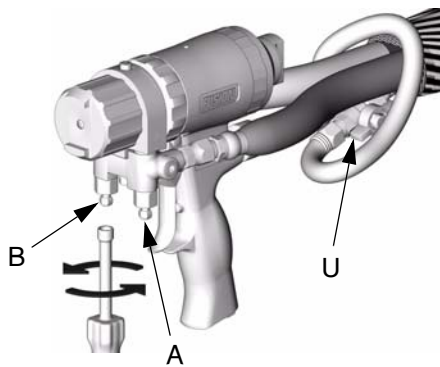
Регулировка прочищающего штока

1. Задействуйте плунжерный предохранительный замок, см. стр. 12.



T13850a

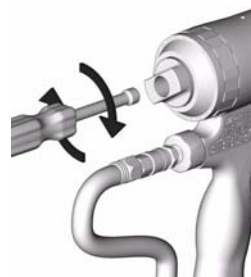
2. Закройте клапаны для жидкости А и В.



T13837a

3. Подсоедините линию подачи воздуха и откройте воздушный клапан (U).

4. Регулируйте прочищающий шток с помощью торцевого гаечного ключа до тех пор, пока он не коснется детали Керамическое Сопло, а затем выкрутите назад на 1/8-1/4 оборота.




T13829a

1/8-1/4 оборота



T13828a

 Обязательно выкручивайте прочищающий шток на 1-2 оборота перед заменой деталей Керамическое Сопло или смесительных модулей. Повторно отрегулируйте прочищающий шток после замены деталей Керамическое Сопло или смесительных модулей.

Отрегулируйте деталь *Керамическое Сопло для плоской формы распыла*

⚠ ПРЕДУПРЕЖДЕНИЕ



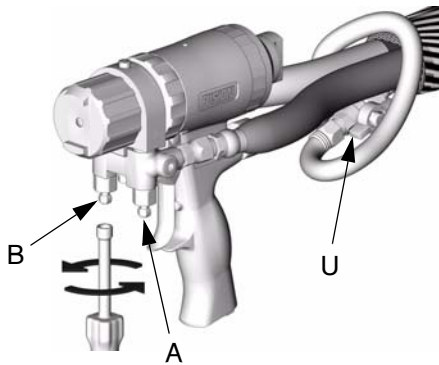
Прочтите предупреждения, стр. 9.

- 1.** Задействуйте плунжерный предохранительный замок, см. стр. 12.



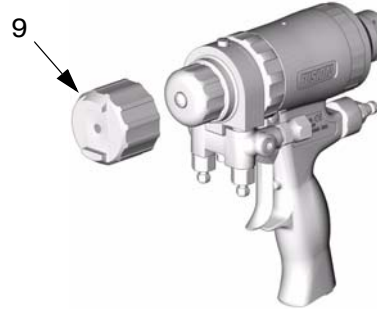
T13850a

- 2.** Закройте клапаны для жидкости А и В.



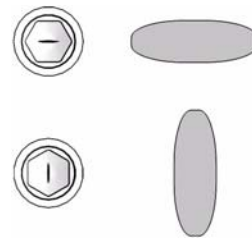
T13837a

- 3.** Снимите воздушный наконечник (9).



T13854a

- 4.** Используя торцовый гаечный ключ, выставите положение детали *Керамическое Сопло*, как Вы желаете.



T13867a

- 5.** Снова соберите воздушный наконечник (9) без применения ключей.

Прекращение работы

Ежедневное прекращение работы

Выполните указания **Процедура сброса давления**, стр. 18.

Прекращение работы более чем на один день

1. Промывка пистолета, стр. 22.
2. Выполните указания **Процедура сброса давления**, стр. 18.

Процедура сброса давления

⚠ ПРЕДУПРЕЖДЕНИЕ




Прочтите предупреждения, стр. 9. Сбросьте давление перед очисткой или ремонтом пистолета.

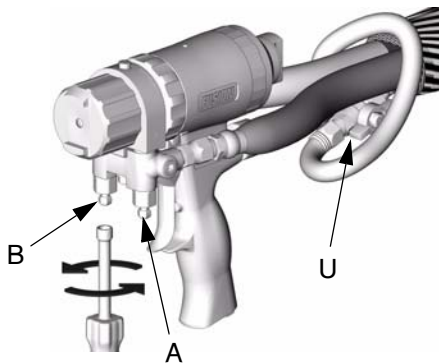
1. Задействуйте плунжерный предохранительный замок, см. стр. 12.



T13850a

 Поддача воздуха необходима для работы пистолета. Не допускается отсоединение линии подачи воздуха на пистолет до тех пор, пока не будет сброшено давление жидкости.

2. Закройте клапаны жидкости А и В. Оставьте воздушный клапан (U) открытым.



T13837a

3. Выключите плунжерный предохранительный замок, см. стр. 12.



T13849a

4. Направьте пистолет-распылитель на лист картона или в емкость для отходов, и нажмите курок для сброса давления.



T14243a

5. Задействуйте плунжерный предохранительный замок, см. стр. 12.



T13850a

⚠ ПРЕДУПРЕЖДЕНИЕ



Если жидкость в шланге или дозаторе по-прежнему находится под давлением, то выполните процедуру по сбросу давления, описанную в руководстве по эксплуатации дозатора.

Чтобы сбросить давление в шланге после снятия пистолета, установите обращенный в сторону от Вас коллектор для жидкости над емкостями для отходов. Очень осторожно откройте клапана для жидкости. Под большим давлением жидкость будет распыляться в стороны из отверстий для жидкости.



T12484A

Дополнительные конфигурации

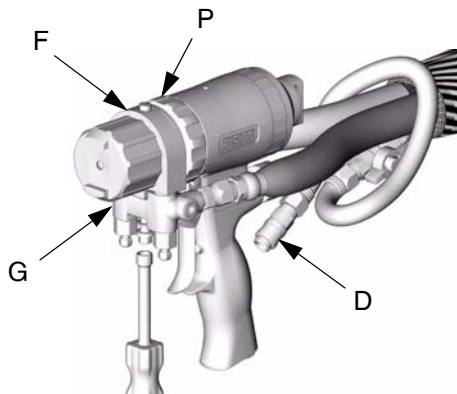
Дополнительное положение коллектора для жидкости

Коллектор для жидкости устанавливается в нижней части пистолета, стороной А обращенной влево, если смотреть с позиции оператора на заднюю часть пистолета. При желании, коллектор может быть перемещен в верхнюю часть пистолета. Это приведет к изменению положения деталей стороны А (патрубка для впуска жидкости, обратного клапана и корпуса для жидкости на стороне А) вправо.

ВНИМАНИЕ

Для предотвращения перекрестного загрязнения смачиваемых деталей пистолета, не допускайте перепуты деталей компонента А (изоцианат) и деталей компонента В (полимер).

1. Выполните указания **Процедура сброса давления**, стр. 18.
2. Отсоедините воздушную линию (D) и снимите коллектор для жидкости (G).



T13837a

3. Откручивайте стопорное кольцо (P) до тех пор, пока не освободится передний конец пистолета.
4. Поверните корпус для жидкости на (F) 180° и очень крепко снова затяните стопорное кольцо.
5. Прикрепите коллектор для жидкости. Подсоедините воздушную линию. Возобновите эксплуатацию пистолета.

Дополнительное положение шланга

Поворотные впускные патрубки для жидкости и быстроразъемный соединитель воздушной линии обращены в сторону задней части. При желании, эти положения могут быть изменены таким образом, что шланги будут идти вниз.

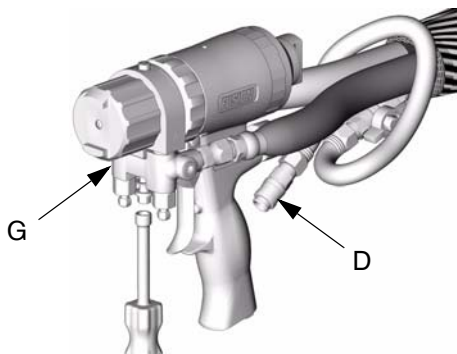
Шланги для жидкости

ВНИМАНИЕ

Для предотвращения перекрестного загрязнения смачиваемых деталей пистолета, не допускайте перепута деталей компонента А (изоцианат) и деталей компонента В (полимер).

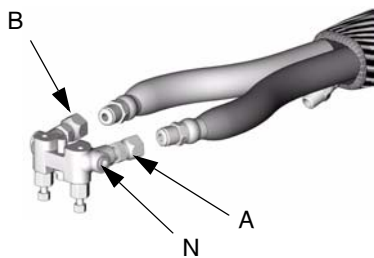
1. Выполните указания **Процедура сброса давления**, стр. 18. Также сбросьте давление в системе, смотрите руководство по эксплуатации дозатора.

2. Отсоедините воздушную линию (D) и снимите коллектор для жидкости (G).



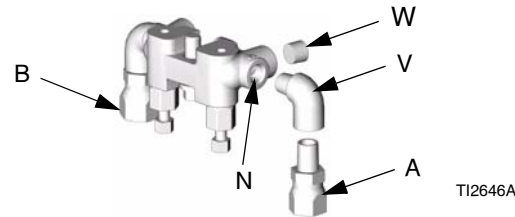
T13837a

3. Отсоедините шланги для жидкости от поворотных впускных патрубков (А, В). Снимите поворотные патрубки. Вытащите заглушки из дополнительных впускных отверстий (N).



T12417A

4. Нанесите герметик для резьбы на заглушки (W), уголки (V) и наружные резьбы поворотных патрубков (А, В). Установите уголки (V) в дополнительные впускные отверстия (N), обращенными вниз. Установите поворотные патрубки (А, В) в уголки. Проверьте установку поворотного патрубка А (меньшего размера) на стороне А. Установите заглушки (W) там, где были установлены поворотные патрубки. Затяните все детали с моментом затяжки 26,6-27,7 Н•м.

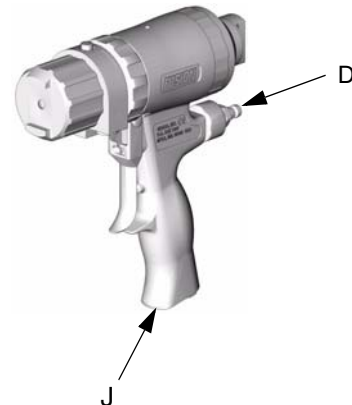


T12646A

5. Подсоедините шланги А и В к поворотным патрубкам А и В.

Воздушный шланг

1. Снимите фитинг (D) и заглушку (J). Поменяйте их положениями. Нанесите герметик для резьбы и затяните с моментом затяжки 14-15 Н•м.



T13853a

2. Прикрепите коллектор для жидкости. Подсоедините воздушную линию. Возобновите эксплуатацию пистолета.

Обслуживание

Поставляемый комплект инструментов

- Торцевой гаечный ключ; 5/16 дюйма
- Отвертка; лезвие шириной 1/8 дюйма
- Сверло для детали Керамическое Сопло; различные размеры в зависимости от размера детали Керамическое Сопло. См. ТАБЛИЦА 2, стр. 26.
- Сверло для смесительного модуля; различные размеры в зависимости от размера отверстия. См. ТАБЛИЦА 1, стр. 24.
- Ручные прутковые тиски 117661; двойные двусторонние зажимы



- Промывочный коллектор 15B817

Поддерживание пистолета в чистоте

Поддерживайте пистолет в чистоте с помощью дополнительной крышки пистолета, стр. 53.

Нанесение тонкого слоя смазки облегчит очистку. Смазывайте резьбы и наружную сторону стопорного кольца (11) для облегчения разборки. Используйте смазку для пистолета марки Fusion, стр. 53.

По мере необходимости

1. Очистка наружной поверхности пистолета, стр. 22.
2. Прочистка детали Керамическое Сопло, стр. 26, не реже одного раза в день.
3. Очистка воздушной головки, стр. 22.

4. Очистка глушителя, стр. 22.

5. Очистка коллектора для жидкости, стр. 22.

6. Прочистка деталей Разделенный Поток Поликарболой смесительного модуля, стр. 23.

Ежедневно


Выполните указания Прекращение работы, стр. 17.

Еженедельно или ежемесячно


1. Очистка прочищающего штока, стр. 27.
2. Очистите Обратные клапаны, стр. 41. Проверьте уплотнительные кольца и фильтры.
3. Проверьте, что резьбовое соединение плунжерного предохранительного замка является герметичным, стр. 44.

Промывка пистолета

Если возникает необходимость в промывке пистолета, то используйте для этого следующую процедуру.

⚠ ПРЕДУПРЕЖДЕНИЕ 
Прочтите предупреждения, стр. 10.

- 1.** Выполните указания **Процедура сброса давления**, стр. 18.
- 2.** Промойте с использованием совместимого растворителя.
- 3.** Промойте в заземленном металлическом контейнере, крепко прижимая металлическую часть коллектора для жидкости к стенке контейнера. При промывке используйте минимально возможное давление.
- 4.** Выполните указания **Процедура сброса давления**, стр. 18.

 Промывочный коллектор 15B817 поставляется вместе с пистолетом. Установите его вместо коллектора для жидкости и подсоедините линию с растворителем для промывки пистолета.

Комплекты 248139 и 248229 для промывки растворителем доступны в качестве принадлежностей. См. стр. 53.

Очистка наружной поверхности пистолета

Очистите наружную поверхность пистолета с помощью совместимого растворителя.

ВНИМАНИЕ

Используйте N-метил-пирролидон (NMP), растворитель марки Dupasolve CU-6, Dzoliv или эквивалентный для размягчения отвержденного материала при очистке наружной поверхности пистолета. **Не допускается их использование в качестве промывочных растворителей.**

Очистка воздушной головки

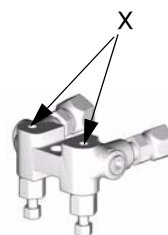
Погрузите воздушную головку в совместимый растворитель. При необходимости, осторожно очистите с помощью жесткой щетки.

Очистка глушителя

Частично засоренный глушитель замедляет работу пистолета. Снимите глушитель и очистите его с помощью совместимого растворителя.

Очистка коллектора для жидкости

Очищайте уплотняющие поверхности коллектора с помощью совместимого растворителя и щетки при каждом снятии коллектора с пистолета. Проверьте очистку двух отверстий для жидкости (X) на верхней сопряженной поверхности. Не допускайте повреждения плоских уплотняющих поверхностей. Если они остаются не покрытыми, то нанесите на них слой смазки марки Fusion (стр. 53) с целью защиты от воздействия влаги.



T12411-1

Прочистка деталей Разделенный Поток Поликарболой смесительного модуля

1. Выполните указания Процедура сброса давления, стр. 18.
2. Промывка пистолета, стр. 22.
3. Снимите смесительный модуль, стр. 38.

ВНИМАНИЕ

Чтобы избежать повреждения смесительного модуля, не прикладывайте чрезмерного усилия к сверлу во время прочистки отверстий смешивания столкновением. Некоторые отверстия имеют смещение или расположены под углом.

4. См. Рис. 1 и Рис. 2. Прочистите в смесительном модуле отверстия смешивания столкновением (IP) с помощью сверла соответствующего размера (поставляется в комплекте). См. ТАБЛИЦА 1, стр. 24. Смотрите также идентификационную таблицу в Комплекты сверл, стр. 51.



Отверстия для смешивания компонента В (полимер) столкновением, на задней части смесительного модуля, расположены под углом относительно передней части пистолета. См. Рис. 2.

Некоторые смесительные модули имеют раззенкованные отверстия (СВ) и требуют сверла двух размеров для полной прочистки отверстий смешивания столкновением. См. Рис. 3 и ТАБЛИЦА 1.

5. Выполните обратную сборку, стр. 38.



T13863a

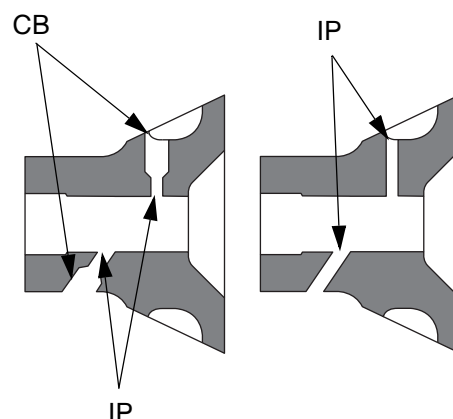
Рис. 1. Прочистка отверстий для компонента А (изоцианат)



T13862a

Рис. 2. Прочистка отверстий для компонента В (полимер)

ПРИМЕЧАНИЕ: Вид показан не в масштабе.



Смесительные модули
XF1313,
XF1818,
MF1818,
XF1318,
XF1824

Все другие смесительные модули

T13876a

Рис. 3. Поперечное сечение смесительного модуля

Таблица 1. Размеры сверл для прочистки отверстий смешивания столкновением

Детали Разделенный Поток Поликарболой смесительных модулей для стандартной круглой формы распыла					
Смесительный модуль, деталь №	Количество отверстий смешивания столкновением	Сверло для отверстий смешивания столкновением		Сверло для раззенкованных отверстий	
		Размер сверла (номинальный)	Диаметр сверла, дюймы (мм)	Размер сверла (номинальный)	Диаметр сверла, дюймы (мм)
MR3535	2	#73	0,0240 (0,61)	Не применимо	Не применимо
MR4747	2	#67	0,0320 (0,81)	Не применимо	Не применимо
MR5757	3	#67	0,0320 (0,81)	Не применимо	Не применимо
MR6666	4	#67	0,0320 (0,81)	Не применимо	Не применимо
MR8282	4	#60	0,0400 (1,02)	Не применимо	Не применимо
MR9494	4	#56	0,0465 (1,18)	Не применимо	Не применимо
Детали Разделенный Поток Поликарболой смесительных модулей для стандартной плоской формы распыла					
Смесительный модуль, деталь №	Количество отверстий смешивания столкновением	Сверло для отверстий смешивания столкновением		Сверло для раззенкованных отверстий	
		Размер сверла (номинальный)	Диаметр сверла, дюймы (мм)	Размер сверла (номинальный)	Диаметр сверла, дюймы (мм)
MF1818	1	#77	0,0180 (0,46)	#67	0,0320 (0,81)
MF2929	1	#69	0,0292 (0,74)	Не применимо	Не применимо
MF3535	2	#73	0,0240 (0,61)	Не применимо	Не применимо
MF4747	2	#67	0,0320 (0,81)	Не применимо	Не применимо
MF5757	3	#67	0,0320 (0,81)	Не применимо	Не применимо
Детали Разделенный Поток Поликарболой смесительных модулей для непосредственного смешивания столкновением и с распылом круглой формы					
Смесительный модуль, деталь №	Количество отверстий смешивания столкновением	Сверло для отверстий смешивания столкновением		Сверло для раззенкованных отверстий	
		Размер сверла (номинальный)	Диаметр сверла, дюймы (мм)	Размер сверла (номинальный)	Диаметр сверла, дюймы (мм)
XR2323	1	#74	0,0230 (0,57)	Не применимо	Не применимо
XR2929	1	#69	0,0292 (0,74)	Не применимо	Не применимо
XR3535	2	#73	0,0240 (0,61)	Не применимо	Не применимо
XR4747	2	#67	0,0320 (0,81)	Не применимо	Не применимо
XR5757	3	#67	0,0320 (0,81)	Не применимо	Не применимо

Детали Разделенный Поток Поликарболой смесительных модулей для непосредственного смешивания столкновением и с распылом плоской формы					
Смесительный модуль, деталь №	Количество отверстий смешивания столкновением	Сверло для отверстий смешивания столкновением		Сверло для раззенкованных отверстий	
		Размер сверла (номинальный)	Диаметр сверла, дюймы (мм)	Размер сверла (номинальный)	Диаметр сверла, дюймы (мм)
XF1313	1	#81	0,0130 (0,33)	#67	0,0320 (0,81)
XF1818	1	#77	0,0180 (0,46)	#67	0,0320 (0,81)
XF2323	1	#74	0,0230 (0,57)	Не применимо	Не применимо
XF2929	1	#69	0,0292 (0,74)	Не применимо	Не применимо
XF3535	2	#73	0,0240 (0,61)	Не применимо	Не применимо
XF4747	2	#67	0,0320 (0,81)	Не применимо	Не применимо
XF5757	3	#67	0,0320 (0,81)	Не применимо	Не применимо
XF1318	1	#81	0,0130 (0,33)	#67	0,0320 (0,81)
	1	#77	0,0180 (0,46)	#67	0,0320 (0,81)
XF1824	1	#77	0,0180 (0,46)	#67	0,0320 (0,81)
	1	#74	0,0230 (0,57)	Не применимо	Не применимо
XF2332	1	#74	0,0230 (0,57)	Не применимо	Не применимо
	1	#67	0,0320 (0,81)	Не применимо	Не применимо

Прочистка детали Керамическое Сопло

Деталь Керамическое Сопло для распыла круглой формы

1. Выполните указания **Процедура сброса давления**, стр. 18.
2. Снимите деталь Керамическое Сопло, стр. 34.
3. Прочистите отверстие детали Керамическое Сопло с помощью сверла соответствующего размера (поставляется в комплекте). См. Таблица 2. Смотрите также идентификационную таблицу в **Комплекты сверл**, стр. 51.



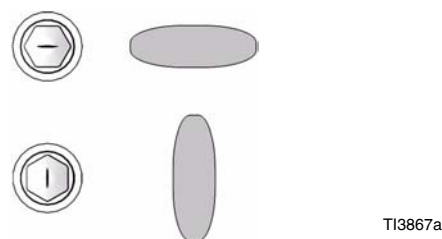
Таблица 2: Размеры очищающих сверл для деталей Керамическое Сопло для распыла круглой формы

Комплект № деталей Керамическое Сопло для распыла круглой формы	Размер сверла (номинальный)	Диаметр очищающего сверла, дюймы (мм)
RTM024	#73	0,0240 (0,61)
RTM030	#67	0,0320 (0,81)
RTM040	#60	0,0400 (1,02)
RTM055	#54	0,0550 (1,40)
RTM070	#50	0,0700 (1,78)
RTM080	2,0 мм	0,0787 (2,00)
RTM090	#43	0,0890 (2,26)
RTM100	#39	0,0995 (2,53)
RTM110	7/64	0,1094 (2,78)

4. Прочистите внутреннее пространство детали Керамическое Сопло с помощью инструмента 15D234 для прочистки наконечника, стр. 53.

Деталь Керамическое Сопло для распыла плоской формы

1. Выполните указания **Процедура сброса давления**, стр. 18.
2. Снимите деталь Керамическое Сопло, стр. 34.
3. Погрузите деталь Керамическое Сопло в совместимый растворитель. Осторожно прочистите с помощью инструмента 15D234 для прочистки наконечника, стр. 53, для получения конфигурации наконечника.
4. Переставьте деталь Керамическое Сопло в горизонтальном или вертикальном положении.

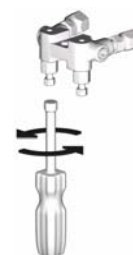


Способ быстрой внешней прочистки

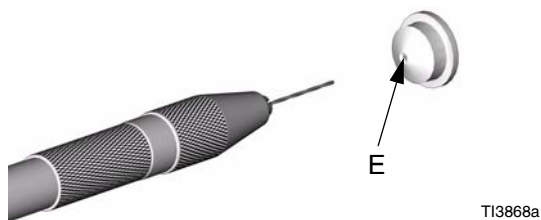
1. Задействуйте плунжерный предохранительный замок, см. стр. 12.



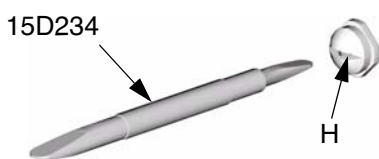
2. Закройте клапаны для жидкости А и В.



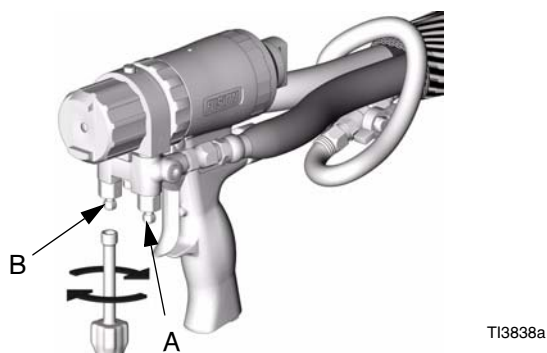
- 3.** Прочистите в детали *Керамическое Сопло* отверстие (Е) с помощью сверла соответствующего размера (поставляется в комплекте). См. ТАБЛИЦА 2. Смотрите также идентификационную таблицу в **Комплекты сверл**, стр. 51.



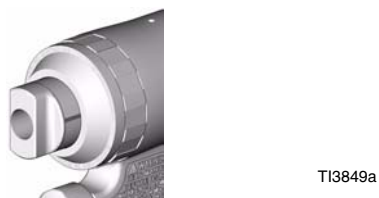
Прочистите в наконечнике *плоского распыла* прорезь (Н) с помощью инструмента 15D234 для прочистки наконечника (стр. 53).



- 4.** Откройте клапан для жидкости В (полимер) (примерно на полтора оборота). Затем откройте клапан для жидкости А (изоцианат).



- 5.** Выключите плунжерный предохранительный замок, см. стр. 12.



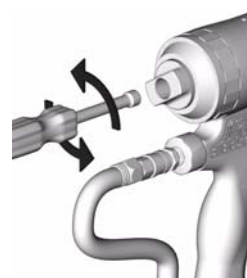
Заклиненный прочищающий шток

В том случае, если прочищающий шток (31) заклинился и не может двигаться, то для его освобождения воспользуйтесь следующей процедурой.

- 1.** Задействуйте плунжерный предохранительный замок, см. стр. 12.



- 2.** Нажмите курок пистолета и удерживайте курок в нажатом положении. Поверните прочищающий шток в направлении против часовой стрелки.



- 3.** Регулировка прочищающего штока, стр. 15.

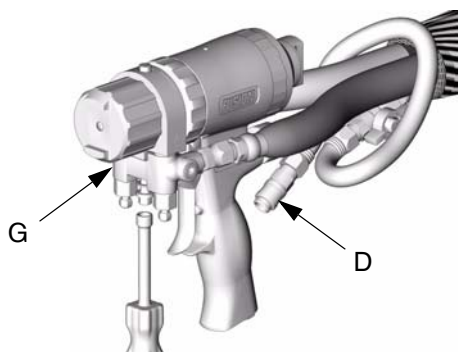
Очистка прочищающего штока

Очищайте прочищающий шток (31) еженедельно или ежемесячно.

- 1.** Выполните указания **Процедура сброса давления**, стр. 18.

- 2.** **Промывка пистолета**, стр. 22.

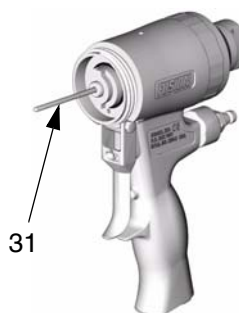
- 3.** Отсоедините воздушную линию (D) и снимите коллектор для жидкости (G).



T13837a

- 4.** Разборка переднего конца, стр. 35.

- 5.** Очистите открытую часть прочищающего штока (31). Нанесите слой смазки марки Fusion, стр. 53.



T13873a

- 6.** Повторная сборка передней части, стр. 36.

- 7.** Регулировка прочищающего штока, стр. 15.

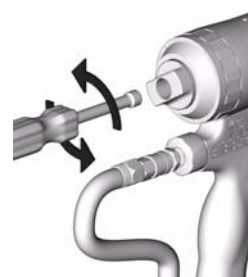
- 8.** Прикрепите коллектор для жидкости. Подсоедините воздушную линию. Возобновите эксплуатацию пистолета.

Регулировка переднего уплотнения штока

Если распыление жидкости из наконечника происходит, когда курок пистолета не нажат, то для временного останова утечки воспользуйтесь следующей процедурой до тех пор, пока детали не будут заменены.

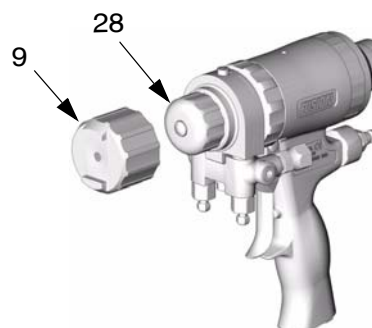
- 1.** Выполните указания **Процедура сброса давления**, стр. 18.

- 2.** Выкрутите прочищающий шток на 1-2 оборота с помощью торцового гаечного ключа.



T13828a

- 3.** Снимите воздушный наконечник (9).



T13854a

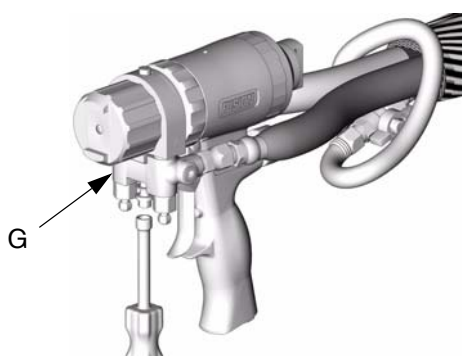
- 4.** Нажмите курок пистолета и удерживайте курок в нажатом положении. Затяните фиксатор (28) в дополнительной прорези для затяжки переднего уплотнения (46) на прочищающем штоке (31).

- 5.** Отпустите курок пистолета. Снова соберите воздушную головку (9) без применения инструмента.

- 6.** Регулировка прочищающего штока, стр. 15.

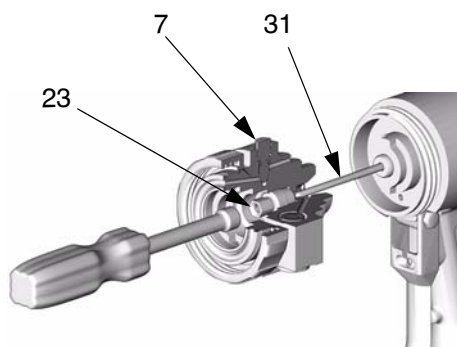
Регулировка заднего уплотнения штока

1. Выполните указания **Процедура сброса давления**, стр. 18.
2. **Промывка пистолета**, стр. 22.
3. Снимите коллектор для жидкости (G). Оставьте подсоединенной воздушную линию.



T13852a

4. **Разборка переднего конца**, стр. 35.
5. Соберите корпус для жидкости (7) обратно на смазанный прочищающий шток (31). Отрегулируйте гайку заднего уплотнения штока (23) с помощью торцового гаечного ключа до тех пор, пока не почувствуете тягу при скольжении по штоку.



T13831a

6. Снимите корпус для жидкости (7) со штока (31).
7. **Повторная сборка передней части**, стр. 36.
8. **Регулировка прочищающего штока**, стр. 15.
9. Прикрепите коллектор для жидкости. Возобновите эксплуатацию пистолета.

Устранение неисправностей

1. Выполните указания **Процедура сброса давления**, стр. 18, перед проверкой или ремонтом пистолета.
2. Перед разборкой пистолета проверьте все возможные проблемы и причины неисправностей.

ВНИМАНИЕ

Для предотвращения перекрестного загрязнения смачиваемых деталей пистолета, не допускайте перепута деталей компонента А (изоцианат) и деталей компонента В (полимер).

НЕИСПРАВНОСТЬ	ПРИЧИНА	МЕТОД УСТРАНЕНИЯ
Пистолет не работает на полную мощность при нажимании на курок.	Задействован плунжерный предохранительный замок.	Выключите плунжерный предохранительный замок, см. стр. 12.
	Засоренный глушитель (22).	Почистите, стр. 22.
	Поврежденные уплотнительные кольца воздушных клапанов (24).	Заменить, стр. 44.
Жидкость не распыляется, когда пистолет работает на полную мощность.	Засоренные клапаны для жидкости (12b).	Открыть.
	Засоренные отверстия для смешивания столкновением.	Почистите, стр. 23.
	Засоренные обратные клапаны (36).	Почистите, стр. 41.
Пистолет работает медленно или с замедленной реакцией.	Засоренный глушитель (22).	Почистите, стр. 22.
	Поврежденные уплотнительные кольца плунжера (16, 19).	Заменить, стр. 42.
	Загрязненный воздушный клапан или поврежденные уплотнительные кольца (24).	Очистите воздушный клапан или замените уплотнительные кольца, стр. 44.
	Гайка смесительного модуля (25) затянута слишком туго.	Ослабьте затяжку гайки, а затем затяните снова, стр. 37.
	Неправильная регулировка прочищающего штока.	Регулировка прочищающего штока , стр. 15.
	Прослабленная затяжка стопорного кольца (11).	Затяните, при необходимости используйте инструмент. Регулировка прочищающего штока , стр. 15.
Прочищающий шток не работает.	Отсутствие давления воздуха.	Подсоедините линию подачи воздуха.
	Низкое давление воздуха.	Установите давление воздуха, равное примерно 80 psi (0,56 МПа, 5,6 бар).
	Отложения на прочищающем штоке (31).	См. Очистка прочищающего штока , стр. 27.

НЕИСПРАВНОСТЬ	ПРИЧИНА	МЕТОД УСТРАНЕНИЯ
Нарушение круглой формы распыла.	Загрязненная деталь Керамическое Сопло (40).	Почистите, стр. 26.
	Слишком мало прочищающего воздуха.	Отрегулируйте снова, стр. 13.
Нарушение плоской формы распыла.	Засоренная деталь Керамическое Сопло (40).	Очистить в совместимом растворителе.
	Изношенная деталь Керамическое Сопло (40).	Заменить, стр. 34.
Дисбаланс давления.	Засоренные отверстия для смешивания столкновением.	Очистите, стр. 23. Установите обратно смесительный модуль, стр. 38.
	Засоренные обратные клапаны (36).	Почистите, стр. 41.
	Неравномерная вязкость.	Отрегулируйте температуру для компенсации.
Распыленная жидкость из детали Керамическое Сопло.	Изношенный смесительный модуль (39).	Заменить, стр. 38.
	Изношенное переднее уплотнение штока (46).	Заменить, стр. 40.
Чрезмерное количество материала при распылении.	Слишком много прочищающего воздуха.	Уменьшите, стр. 13.
Быстрое отложение материала на воздушной головке.	Слишком мало прочищающего воздуха.	Увеличьте, стр. 13.
Подача жидкости не перекрывается, когда закрыты клапана для жидкости.	Поврежденные клапана для жидкости (12b).	Замените.
Уменьшенный поток прочищающего воздуха.	Засоренный воздушный канал.	Открыть.
Утечка воздуха вокруг корпуса для жидкости.	Поврежденное или отсутствующее уплотнительное кольцо (20).	Замените.
Утечка воздуха из плунжерного предохранительного замка.	Поврежденные или отсутствующие уплотнительные кольца (18).	Заменить, стр. 42.
Выброс воздуха из глушителя при нажатии курка пистолета.	Нормальное явление.	Никаких действий не требуется.
Постоянная утечка воздуха из глушителя.	Поврежденные уплотнительные кольца воздушных клапанов (24).	Заменить, стр. 44.
	Поврежденные уплотнительные кольца плунжера (16, 19).	Заменить, стр. 42.
Утечка воздуха из переднего воздушного клапана.	Поврежденные уплотнительные кольца воздушных клапанов (24).	Заменить, стр. 44.
Утечка компонента В (полимер) из корпуса для жидкости.	Изношенное заднее уплотнение штока.	Регулировка заднего уплотнения штока , стр. 29.

Принцип работы



Курок пистолета нажат (распыление жидкости)

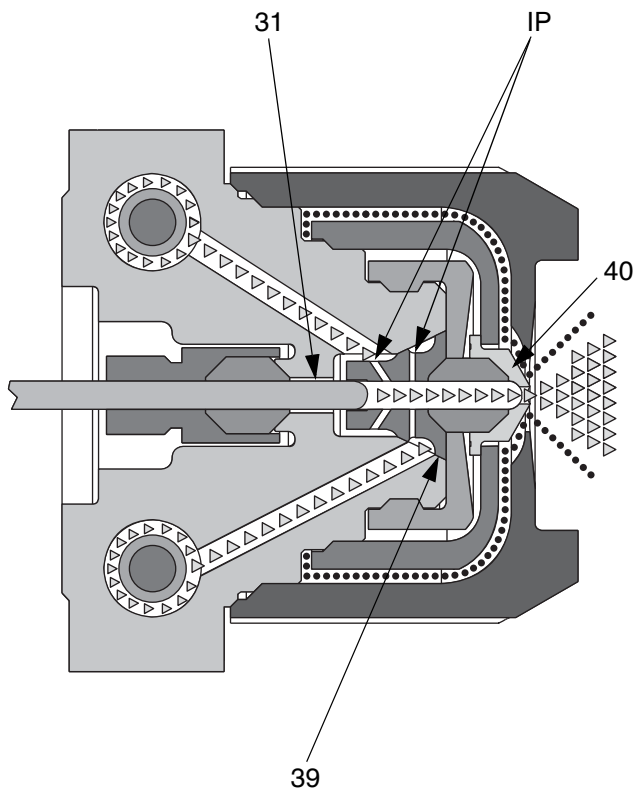
Прочищающий шток (31) перемещается назад, открывая отверстия для смешивания столкновением (IP).

Компоненты А и В соединяются в смесительном модуле (39). Жидкость распыляется из детали Керамическое Сопло (40).

Прочищающий воздух подается при нажатии или отпуске курка пистолета. См. стр. 13 касательно регулировки.

ОБОЗНАЧЕНИЯ

Жидкость 
Прочищающий воздух 





T13882a

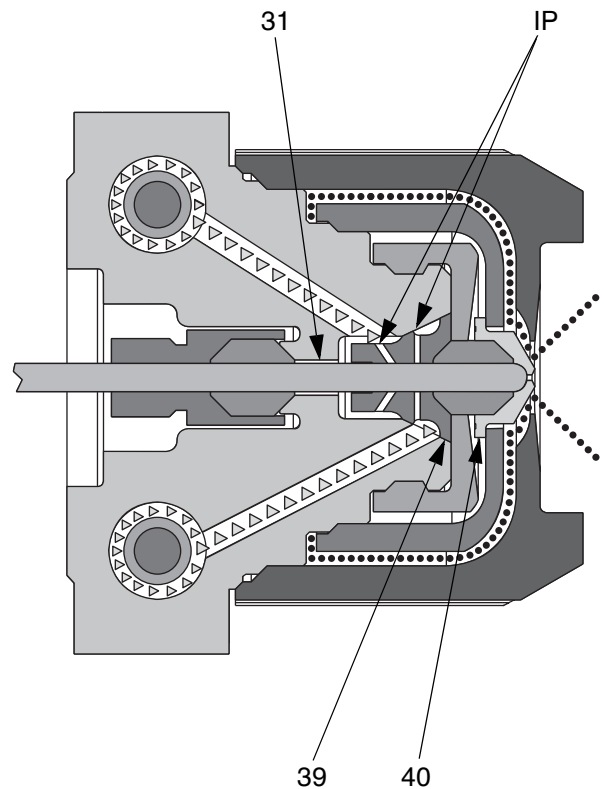
Курок пистолета отпущен (механическая прочистка)

Прочищающий шток (31) перемещается вперед, закрывая отверстия для смешивания столкновением (IP) и перекрывая поток жидкости. Шток проталкивается через смесительный модуль (39) и достигает дна детали Керамическое Сопло (40), выталкивая избыточную жидкость и восстанавливая надлежащий диаметр дюзы.

Прочищающий воздух подается при нажатии или отпуске курка пистолета. См. стр. 13 касательно регулировки.

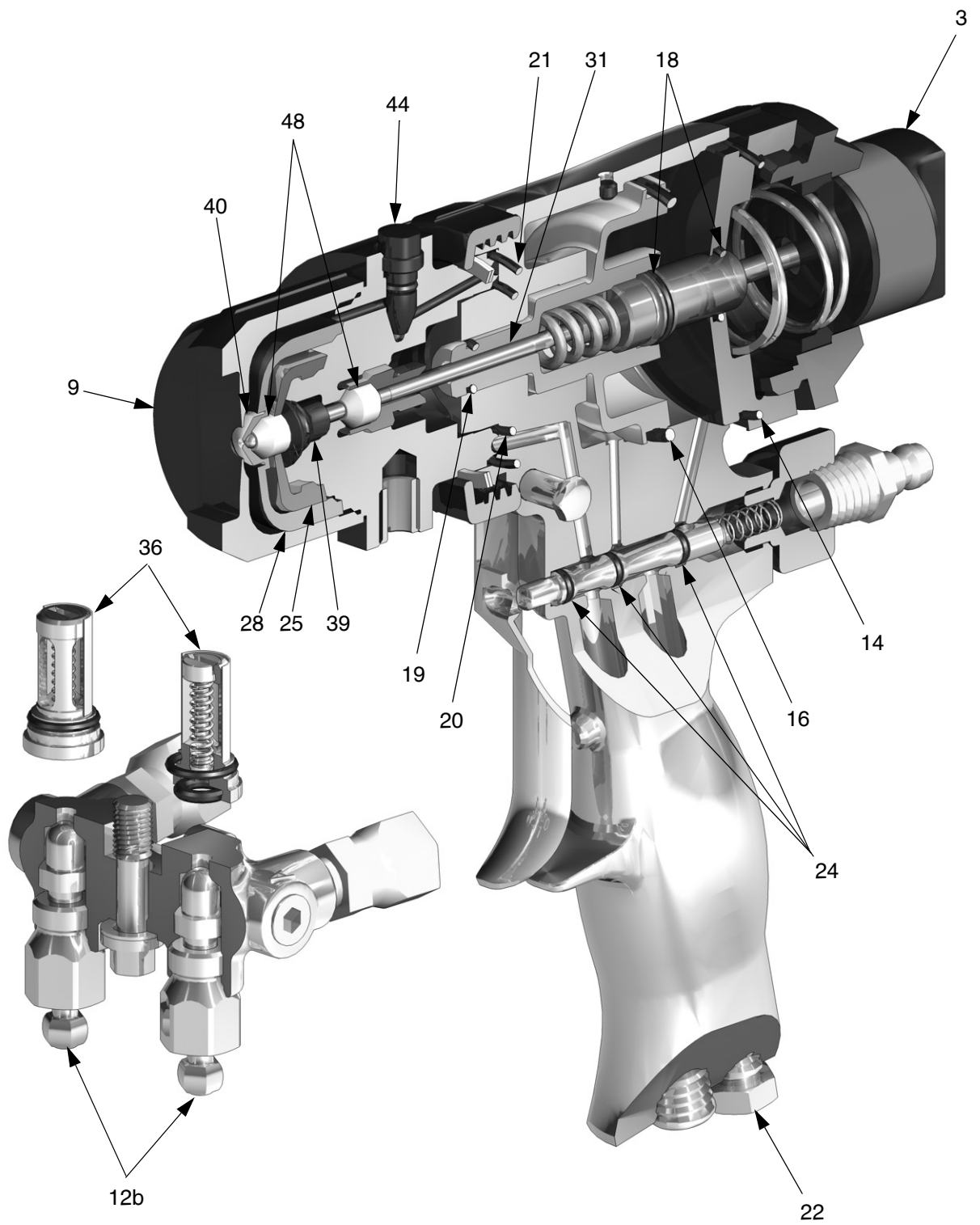
ОБОЗНАЧЕНИЯ

Жидкость 
Прочищающий воздух 



T13881a

Вид в разрезе



Ремонт

Необходимые инструменты

Инструменты и материалы, необходимые для полного ремонта пистолета:

- разводной гаечный ключ
- отвертка для плоской головки винта (прилагается)
- щипцы для фиксации каналов (2 пары)
- торцевой гаечный ключ, 5/16 дюйма (прилагается)
- съемник уплотнительного кольца
- средство Loctite® со средней прочностью стопорения резьбы
- растворитель или спирт

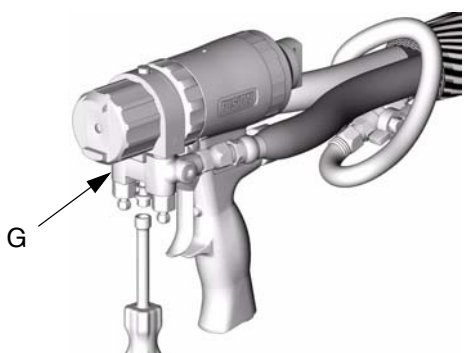
Смазывание

Обильно смажьте все уплотнительные кольца, уплотнения и резьбы с помощью смазки для пистолета марки Fusion, стр. 53. Смажьте резьбы и наружную поверхность стопорного кольца (11).

Замена детали Керамическое Сопло

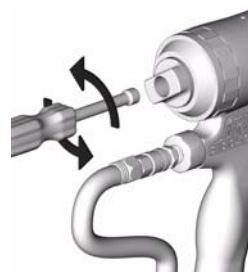
1. Выполните указания **Процедура сброса давления**, стр. 18.

2. Снимите коллектор для жидкости (G). Оставьте подсоединенной воздушную линию.



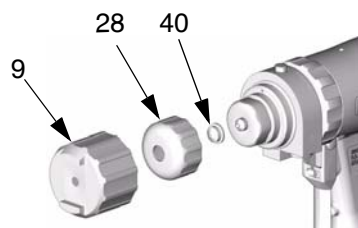
T13852a

3. Выкрутите прочищающий шток на 1-2 оборота с помощью торцевого гаечного ключа.




T13828a

4. Снимите воздушную головку (9), фиксатор (28) и деталь Керамическое Сопло (40).



T13843a

-  Если деталь Керамическое Сопло застряла, то один раз нажмите и отпустите курок пистолета для ее освобождения.

5. Установите новую деталь Керамическое Сопло (40). Смажьте все резьбы. Установите фиксатор (28) без применения инструмента, плюс 1 прорезь. Установите воздушную головку (9) без применения инструмента.

6. Регулировка прочищающего штока, стр. 15.

7. Прикрепите коллектор для жидкости. Возобновите эксплуатацию пистолета.

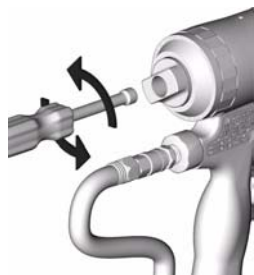
Разборка переднего конца

ПРЕДУПРЕЖДЕНИЕ



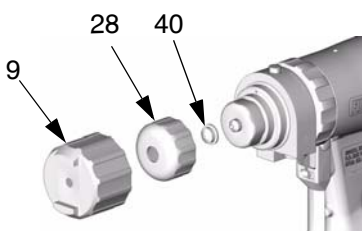
Прочтите предупреждения, стр. 9. Правильное крепление переднего конца имеет критическое значение. Не допускается эксплуатация пистолета, если затяжка переднего конца ослаблена, или если стопорное кольцо не прилегает к рукоятке.

1. Выполните указания **Процедура сброса давления**, стр. 18.
2. **Промывка пистолета**, стр. 22.
3. Выкрутите прочищающий шток на 1-2 оборота с помощью торцового гаечного ключа.



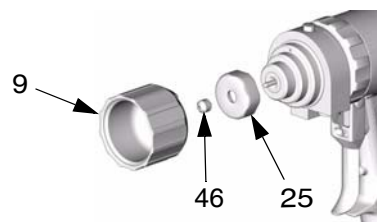
T13828a

4. Снимите воздушную головку (9), фиксатор (28) и деталь **Керамическое Сопло** (40).



T13843a

5. Снимите гайку смесительного модуля (25), используя обратную сторону воздушной головки (9) или гаечный ключ. Снимите переднее уплотнение (46).



T13843a

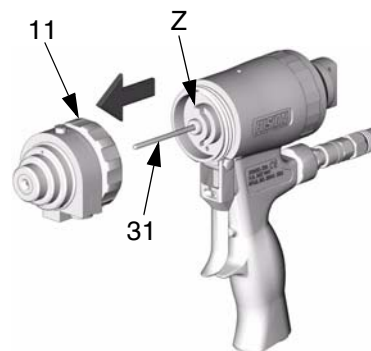
ВНИМАНИЕ

Если стопорное кольцо (11) заклинило из-за отложения материала, то не прикладывайте к нему усилие путем проворачивания всего переднего конца. Установочные штырьки (Z) могут обломиться. Погрузите переднюю часть пистолета в растворитель для размягчения отвердевшего материала и освобождения стопорного кольца.

ВНИМАНИЕ

Чтобы избежать повреждения прочищающего штока (31), всегда стягивайте передний конец параллельно с рукоятки (1).

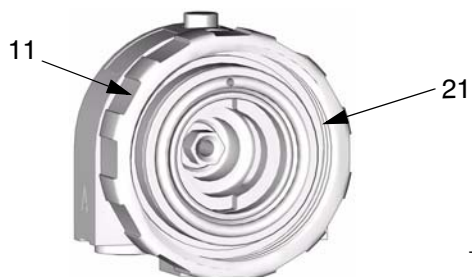
6. Скрутите стопорное кольцо (11) для снятия переднего конца и смесительного модуля. Стягивайте передний конец параллельно с рукоятки.



T13865b

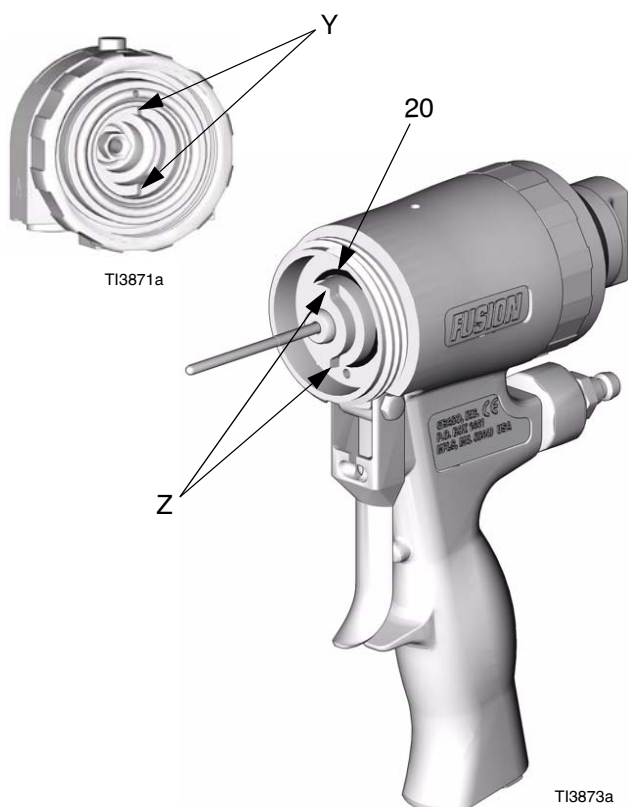
Повторная сборка передней части

1. Проверьте, что уплотнительные кольца (20, 21) установлены в правильном положении. Обильно смажьте уплотнительные кольца, резьбы стопорного кольца (11) и рукоятки (1), а также наружную сторону стопорного кольца.



T13871a

2. Сориентируйте передний конец, как это необходимо для желаемой установки коллектора для жидкости (на рисунке показана нижняя установка). Совместите прорези (Y) для вхождения штырьков (Z).



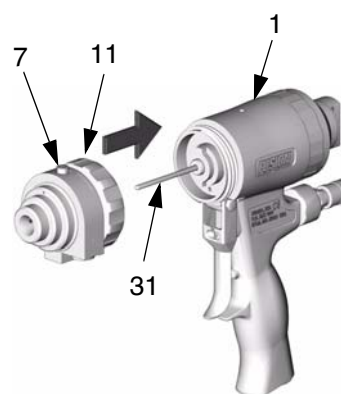
T13871a

T13873a

ВНИМАНИЕ

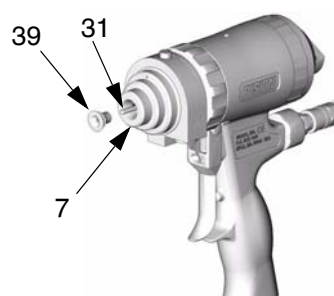
Чтобы избежать повреждения прочищающего штока (31), всегда стягивайте передний конец параллельно на прочищающий шток.

3. Осторожно стяните передний конец параллельно на прочищающий шток (31). Накрутите рукой стопорное кольцо (11) на рукоятку (1) настолько, насколько это возможно. Потяните за передний конец, чтобы убедиться в его надлежащей посадке. Продолжайте накручивать стопорное кольцо на рукоятку до тех пор, пока оно не будет надежно затянуто. При правильной сборке кольцо прилегает к рукоятке.



T13866a

4. Надвиньте смесительный модуль (39) на шток (31) настолько далеко, насколько это возможно.

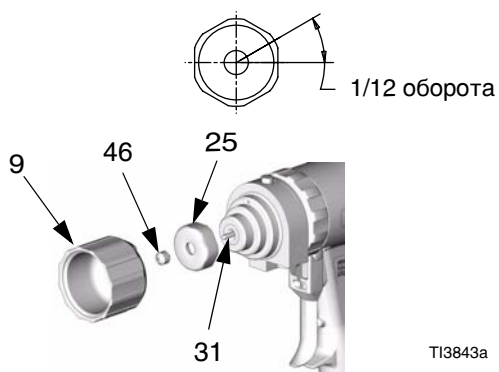


T13845a

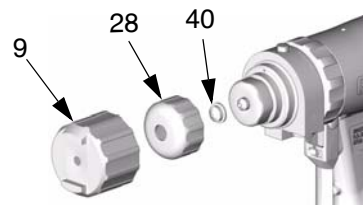
ВНИМАНИЕ

Не допускайте перезатягивания гайки смесительного модуля (25). Перезатяжка может деформировать отверстия для смешивания столкновением и стать причиной медленной работы пистолета.

- 5.** Смажьте все резьбы, и снова установите гайку смесительного модуля (25) **без применения инструмента**. Затяните дополнительно на 1/12 оборота с помощью обратной стороны воздушной головки (9) или гаечного ключа. Установите переднее уплотнение (46) на шток (31).



- 6.** Снова установите деталь Керамическое Сопло (40). Смажьте все резьбы. Установите фиксатор (28) без применения инструмента, плюс 1 прорезь. Установите воздушную головку (9) без применения инструмента.

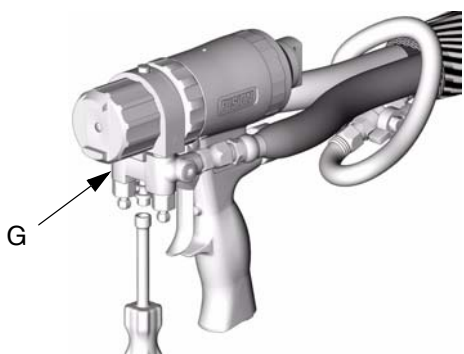


- 7.** Регулировка прочищающего штока, стр. 15.

Деталь Разделенный Поток Поликарболой смесительного модуля

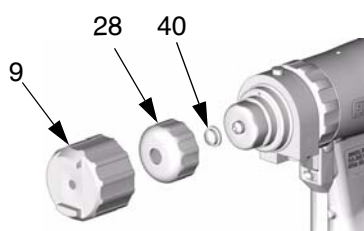
См. стр. 48 касательно размеров имеющихся деталей Разделенный Поток Поликарболой смесительного модуля.

1. Выполните указания Процедура сброса давления, стр. 18.
2. Промывка пистолета, стр. 22.
3. Снимите коллектор для жидкости (G). Оставьте подсоединенной воздушную линию.



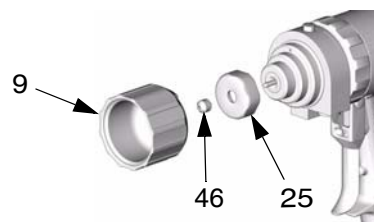
T13852a

4. Снимите воздушную головку (9), фиксатор (28) и деталь Керамическое Сопло (40).



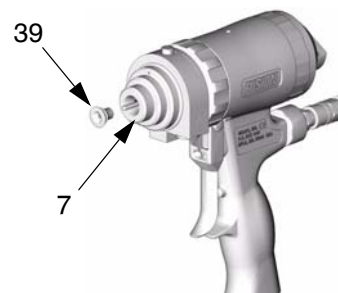
T13843a

5. Снимите гайку смесительного модуля (25), используя обратную сторону воздушной головки (9) или гаечный ключ. Снимите переднее уплотнение (46).



T13843a

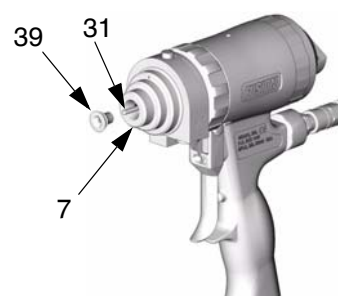
6. Выключите плунжерный предохранительный замок, стр. 12. Один раз нажмите и отпустите курок пистолета для освобождения смесительного модуля (39) из корпуса для жидкости (7). Снимите смесительный модуль. Задействуйте плунжерный предохранительный замок.



T13845a

Если смесительный модуль (39) не выступает из корпуса для жидкости (7), то слегка ослабьте затяжку, а затем снова затяните стопорное кольцо (11), чтобы позволить устранить схватывание кромки.

7. Надвиньте смесительный модуль (39) на шток (31) настолько далеко, насколько это возможно.

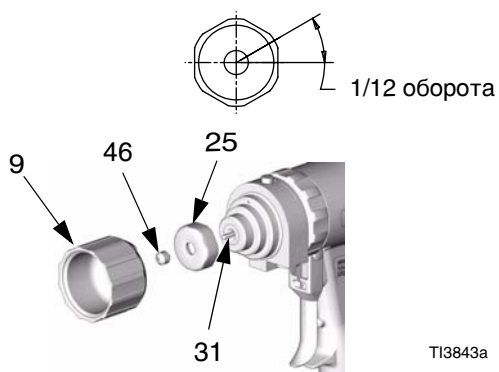


T13845a

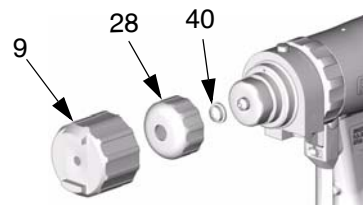
ВНИМАНИЕ

Не допускайте перезатягивания гайки смесительного модуля (25). Перезатяжка может деформировать отверстия для смешивания столкновением и стать причиной медленной работы пистолета.

- 8.** Смажьте все резьбы, и снова установите гайку смесительного модуля (25) **без применения инструмента**. Затяните дополнительно на 1/12 оборота с помощью обратной стороны воздушной головки (9) или гаечного ключа. Установите переднее уплотнение (46) на шток (31).



- 9.** Снова установите деталь Керамическое Сопло (40). Смажьте все резьбы. Установите фиксатор (28) без применения инструмента, плюс 1 прорезь. Установите воздушную головку (9) без применения инструмента.

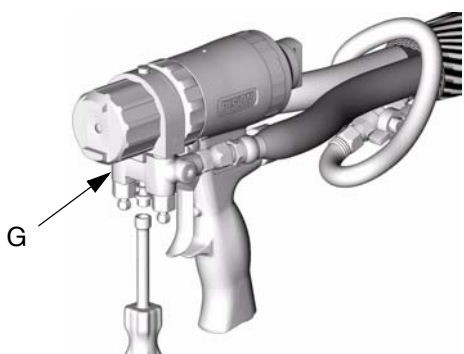


- 10.** Регулировка прочищающего штока, стр. 15.

- 11.** Прикрепите коллектор для жидкости. Возобновите эксплуатацию пистолета.

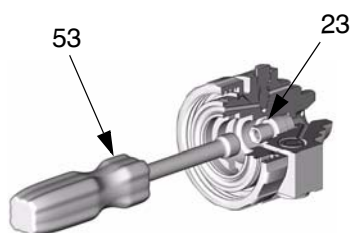
Заднее уплотнение штока

1. Выполните указания **Процедура сброса давления**, стр. 18.
2. **Промывка пистолета**, стр. 22.
3. Снимите коллектор для жидкости (G). Оставьте подсоединенной воздушную линию.



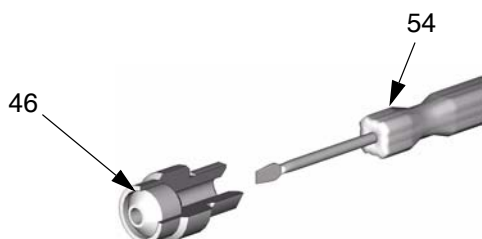
T13852a

4. **Разборка переднего конца**, стр. 35.
5. Открутите гайку заднего уплотнения штока (23) с помощью торцового гаечного ключа (53).



T13869a

6. Снимите заднее уплотнение (46) с помощью отвертки (54).



T13872a

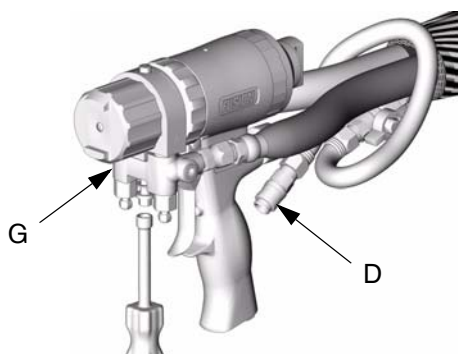
7. Снова соберите новое заднее уплотнение (46) в гайке заднего уплотнения штока (23). Смажьте резьбы и установите в корпус для жидкости (7) с помощью торцового гаечного ключа.
8. **Повторная сборка передней части**, стр. 36.
9. **Регулировка прочищающего штока**, стр. 15.
10. Прикрепите коллектор для жидкости. Подсоедините воздушную линию. Возобновите эксплуатацию пистолета.

Обратные клапаны



Перед разборкой, нажмите на шарик (36с) для испытания обратного клапана на надлежащее движение и действие пружины.

1. Выполните указания **Процедура сброса давления**, стр. 18.
2. **Промывка пистолета**, стр. 22.
3. Отсоедините воздушную линию (D) и снимите коллектор для жидкости (G). Очистите и проверьте сопряженные поверхности обратного клапана и отверстия для жидкости.



T13837a

ВНИМАНИЕ

Для предотвращения перекрестного загрязнения обратных клапанов, не допускайте перепута деталей компонента А и деталей компонента В. Обратный клапан для компонента А обозначен символом А.

4. Сдвиньте обратные клапаны (36) на прорезь.

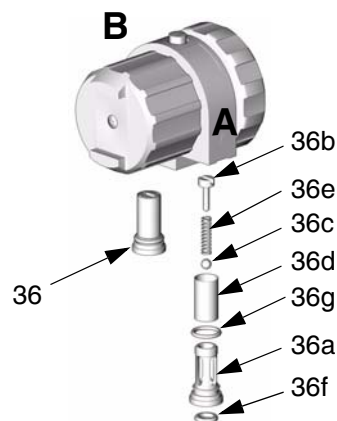


ПРЕДУПРЕЖДЕНИЕ



Прочтите предупреждения, стр. 9. Поврежденные уплотнительные кольца обратного клапана (36f, 36g) могут стать причиной наружной утечки. Замените уплотнительные кольца в случае визуального обнаружения какого-либо повреждения.

5. Сняните фильтр (36d). Очистите и проверьте детали. Тщательно осмотрите уплотнительные кольца (36f, 36g). При необходимости, выкрутите винт (36b) и разберите обратный клапан.



T13836a

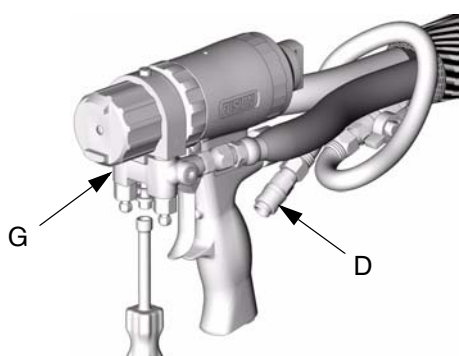
6. Обрато соберите обратные клапаны. Винт (36b) должен быть заподлицо (в пределах 1/16 дюйма или 1,5 мм) с поверхностью корпуса (36a). Обильно смажьте уплотнительные кольца (36f, 36g) и осторожно снова установите в корпус для жидкости.
7. Прикрепите коллектор для жидкости. Подсоедините воздушную линию. Возобновите эксплуатацию пистолета.

Плунжер и прочищающий шток

1. Выполните указания **Процедура сброса давления**, стр. 18.

2. Промывка пистолета, стр. 22.

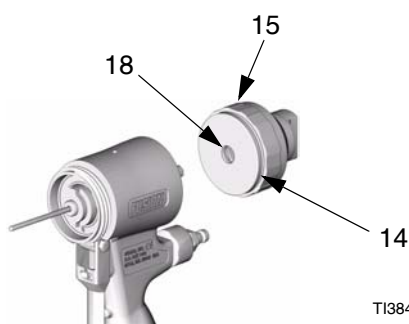
3. Отсоедините воздушную линию (D) и снимите коллектор для жидкости (G).



TI3837a

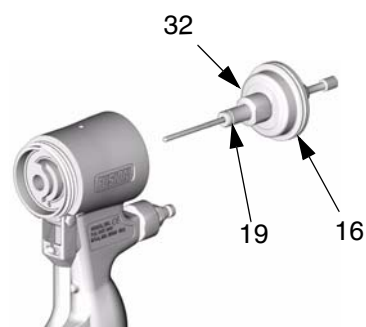
4. Разборка переднего конца, стр. 35.

5. Скрутите стопор прочищающего штока (15) для снятия узла плунжерного предохранительного замка. Проверьте посадку уплотнительных колец (14, 18).



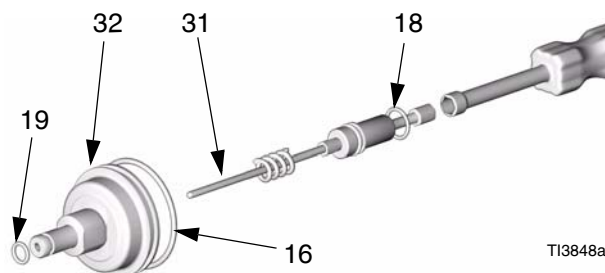
TI3847a

6. Вытащите прочищающий шток для снятия плунжера (32). Проверьте уплотнительное кольцо (16) и уплотнительное кольцо стержня (19).



TI3846a

7. Проверьте прочищающий шток (31) на отсутствие царапин или повреждения. Скрутите шток с плунжера с помощью торцевого гаечного ключа. Проверьте уплотнительное кольцо (18). Обильно смажьте смазкой для пистолета марки Fusion, стр. 53. Для повторной сборки вкрутите прочищающий шток (31) в плунжер (32) лишь настолько, чтобы не было видно уплотнительное кольцо (18).



TI3848a

8. Обильно смажьте уплотнительные кольца плунжера. Установите обратно плунжер. Стержень имеет ключ для правильной сборки. Сильно надавите для посадки плунжера. С помощью торцевого гаечного ключа вращайте узел плунжера / прочищающего штока в направлении по часовой стрелке до тех пор, пока плунжер полностью не сядет на свое место.



TI3846a

- 9.** Вставляйте узел плунжерного предохранительного замка до тех пор, пока он не достигнет упора.



T13847a

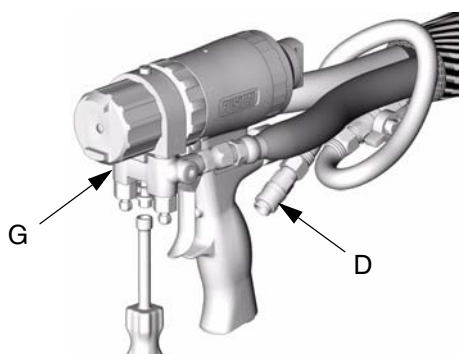
- 10.** Повторная сборка передней части, стр. 36.

- 11.** Регулировка прочищающего штока, стр. 15.

- 12.** Прикрепите коллектор для жидкости.
Подсоедините воздушную линию.
Возобновите эксплуатацию пистолета.

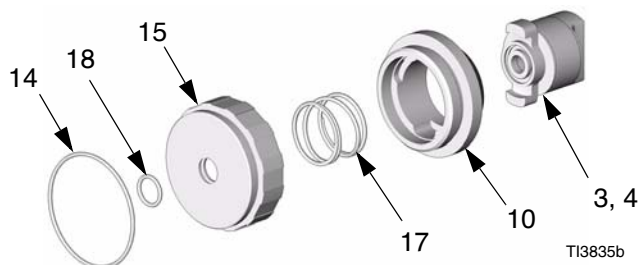
Плунжерный предохранительный замок

1. Выполните указания **Процедура сброса давления**, стр. 18.
2. **Промывка пистолета**, стр. 22.
3. Отсоедините воздушную линию (D) и снимите коллектор для жидкости (G).



T13837a

4. Скрутите головку (10) с упора (15), используя две пары щипцов для фиксации каналов. Проверьте пружину (17), исполнительный механизм предохранительного замка (3), втулку (4) и уплотнительные кольца (14, 18).

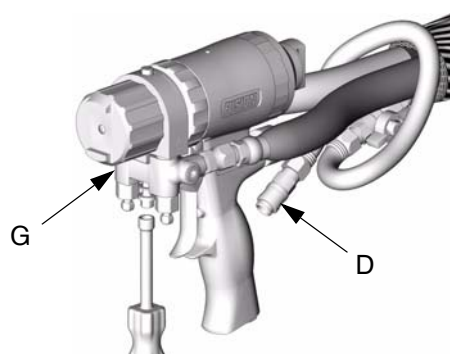


T13835b

5. Смажьте уплотнительные кольца (14, 18) и исполнительный механизм предохранительного замка (3) и снова соберите. Используйте смазку для пистолета марки Fusion, стр. 53. Очистите резьбы с помощью растворителя или спирта. Нанесите средство Loctite® со средней прочностью стопорения или эквивалентное на резьбы стопора (15) и головки (10), и выполните повторную сборку.
6. Прикрепите коллектор для жидкости. Подсоедините воздушную линию. Возобновите эксплуатацию пистолета.

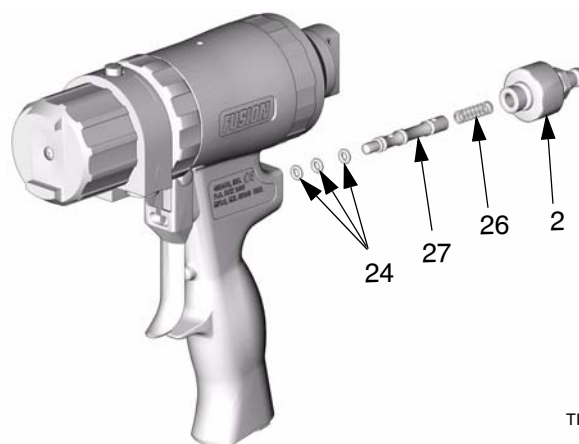
Воздушный клапан

1. Выполните указания **Процедура сброса давления**, стр. 18.
2. **Промывка пистолета**, стр. 22.
3. Отсоедините воздушную линию (D) и снимите коллектор для жидкости (G).



T13837a

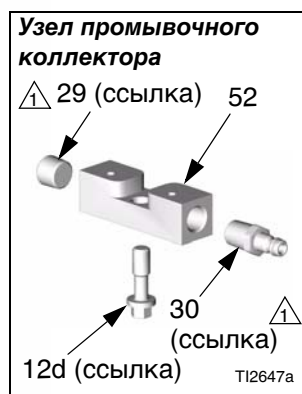
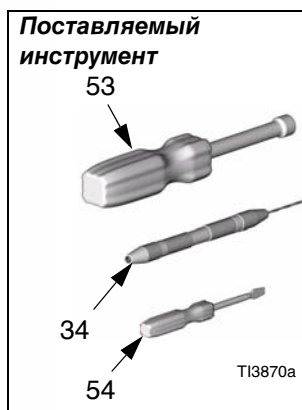
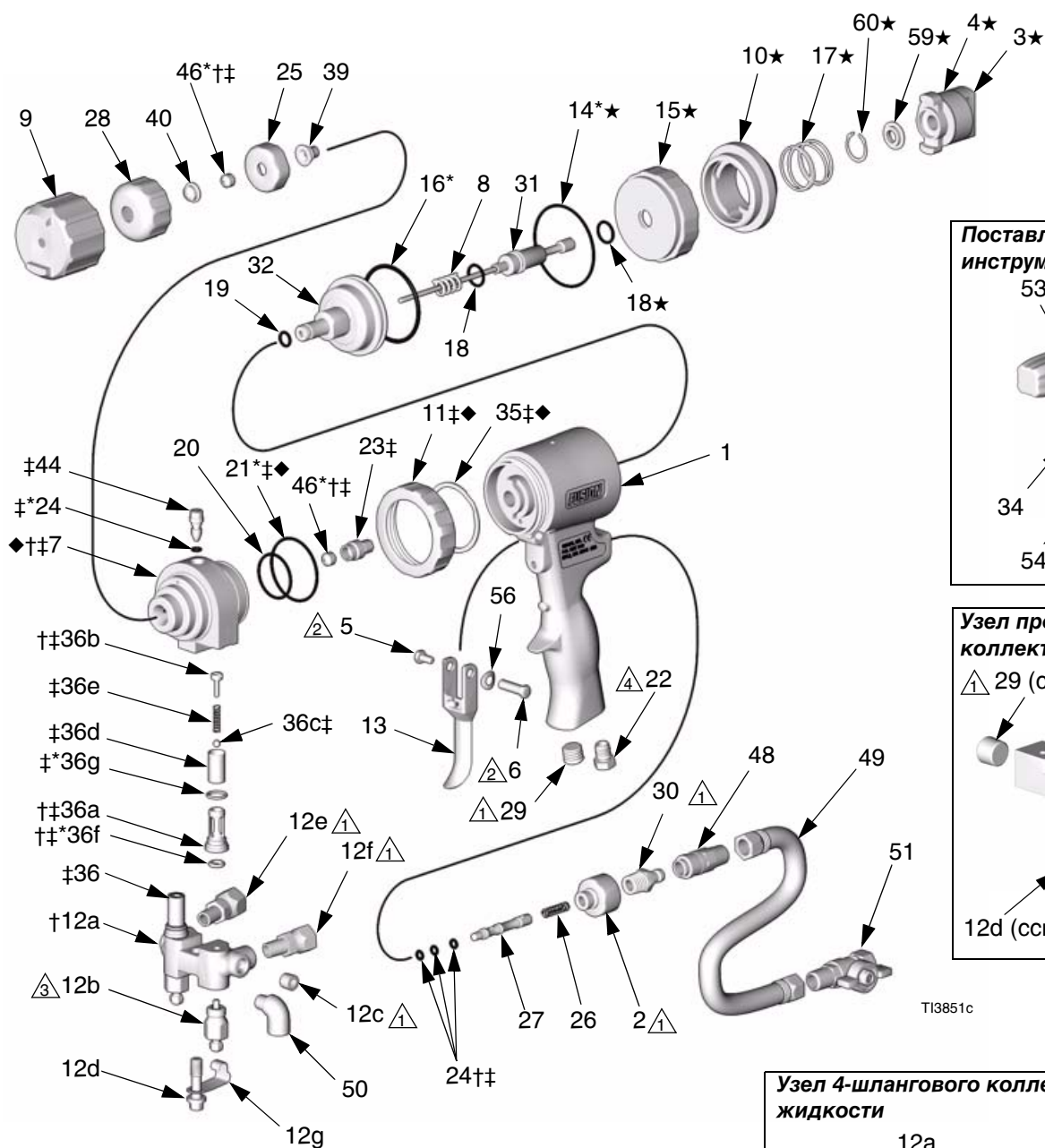
4. Выкрутите заглушку воздушного клапана (2) и выньте пружину (26). С помощью небольшой отвертки (54) вытащите катушку (27) из передней части. Проверьте уплотнительные кольца (24).



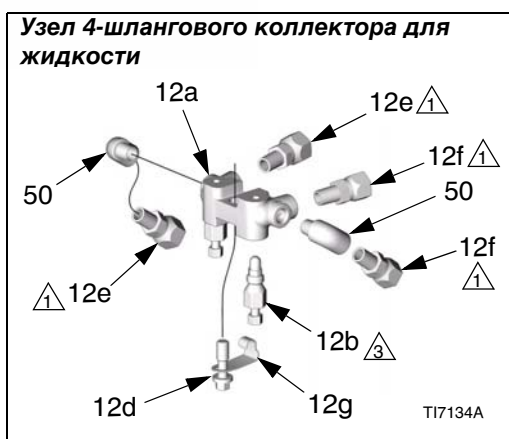
T13834a

5. Обильно смажьте уплотнительные кольца и выполните повторную сборку. Используйте смазку для пистолета марки Fusion, стр. 53. Затяните заглушку (2) с моментом затяжки 14-15 Н•м.
6. Прикрепите коллектор для жидкости. Подсоедините воздушную линию. Возобновите эксплуатацию пистолета.

Детали



TI3851c



- ⚠ Затяните с моментом затяжки 14-15 Н•м.
- ⚠ Затяните с моментом затяжки 2,3-3,4 Н•м.
- ⚠ Затяните с моментом затяжки 43-54 Н•м.
- ⚠ Затяните с моментом затяжки 4-5 Н•м.

Ссыл. Деталь №	№	Обозначение	Кол-во	Ссыл. Деталь №	№	Обозначение	Кол-во
1	248002	РУКОЯТКА	1	36‡	246731	КЛАПАН, обратный, сторона А; состоит из 36а-36g	1
2	15В208	ЗАГЛУШКА, воздушный клапан	1		246352	КЛАПАН, обратный, сторона В; состоит из 36а-36g	1
3★	15С374	ИСПОЛНИТЕЛЬНЫЙ МЕХАНИЗМ; предохранительный замок	1	36а‡†		. КОРПУС	1
4★	15С390	ВТУЛКА, предохранительный замок	1	36b‡†	15В214	. ВИНТ; 5/16-18 x 1/2 дюйма (13 мм)	1
5	203953	ВИНТ, 10-24 x 3/8 дюйма (10 мм)	1	36с‡	104396	. ШАР; карбид	1
6	192272	ШПИЛЬКА	1	36d‡		. ФИЛЬТР; см. стр. 52	1
7‡◆		КОРПУС, для жидкости	1	36e‡	117490	. ПРУЖИНА	1
8	118145	ПРУЖИНА, прочищающий шток	1	36‡*	248133	. УПЛОТНИТЕЛЬНОЕ КОЛЬЦО, контактная поверхность обратного клапана; комплект из 6 штук	1
9	15С375	ВОЗДУШНАЯ ГОЛОВКА	1	36g‡*	248129	. УПЛОТНИТЕЛЬНОЕ КОЛЬЦО, корпус обратного клапана; комплект из 6 штук	1
10★	15С373	ГОЛОВКА, задняя	1	37▲	222385	ЭТИКЕТКА, предупредительная; не показана	1
11‡◆	15В215	КОЛЬЦО, стопорное	1	39		МОДУЛЬ, смесительный, круглая форма распыла, стандартная; см. стр. 48	1
12	246012	КОЛЛЕКТОР, для жидкости, 2-шланговый; состоит из 12а-12g	1			МОДУЛЬ, смесительный, плоская форма распыла, стандартная; см. стр. 48	1
	249523	КОЛЛЕКТОР, для жидкости, 4-шланговый; состоит из 12а, 12b, 12d-12g, 50	1			МОДУЛЬ, смесительный, круглая форма распыла, непосредственное смешивание столкновением; см. стр. 49	1
12а†		. КОЛЛЕКТОР	1	40		Деталь Керамическое Сопло; см. стр. 50	1
12b	246356	. КЛАПАН, для жидкости	2	44‡	15С382	КЛАПАН, прочищающий воздух	1
12с	100139	. ЗАГЛУШКА, трубная; 1/8-27 npt	2	46‡*	248003	КОМПЛЕКТ УПЛОТНЕНИЙ, прочищающий шток; состоит из 4 уплотнений	1
12d	15В221	. БОЛТ; 5/16-24	1	48	117510	СОЕДИНИТЕЛЬНАЯ МУФТА, воздушная линия	1
12e	117634	. ПОВОРОТНОЕ СОЕДИНЕНИЕ, сторона В; 1/8 npt(m) x № 6 JIC(f); для 2-шлангового коллектора	1	49	15В772	ШЛАНГ, воздушный; 1/4 npsm (fbe); 0,46 м	1
	117634	. ПОВОРОТНОЕ СОЕДИНЕНИЕ, сторона В; 1/8 npt(m) x № 6 JIC(f); для 4-шлангового коллектора	2	50	112307	КОЛЕНО, проходное, 1/8 npt (m x f)	2
12f	117635	. ПОВОРОТНОЕ СОЕДИНЕНИЕ, сторона А; 1/8 npt(m) x № 5 JIC(f); для 2-шлангового коллектора	1	51	113379	КЛАПАН, шариковый; 1/4 npt (m x f)	1
	117635	. ПОВОРОТНОЕ СОЕДИНЕНИЕ, сторона А; 1/8 npt(m) x № 5 JIC(f); для 4-шлангового коллектора	2	52	15В817	КОЛЛЕКТОР; промывка пистолета	1
12g	15В993	. ПРУЖИНА, кольцевая стопорная	1	53	117642	ТОРЦОВЫЙ ГАЕЧНЫЙ КЛЮЧ; 5/16 дюйма	1
13	15В209	КУРОК	1	54	118575	ОТВЕРТКА; лезвие шириной 1/8 дюйма	1
14★	248136	УПЛОТНИТЕЛЬНОЕ КОЛЬЦО, стопор штока; комплект из 6 штук	1	55	197979	КРЫШКА, пистолет; не показана	1
15★	15С372	СТОПОР, прочищающий шток	1	56	15С480	ШАЙБА, стопорная	1
16*	248135	УПЛОТНИТЕЛЬНОЕ КОЛЬЦО, плунжер; комплект из 6 штук	1	57■	118665	СМАЗКА, пистолет модели Fusion; 113 грамм	1
17★	118144	ПРУЖИНА, плунжерный предохранительный замок	1	58▲	15D235	ЗНАК, инструкция	1
18★	248095	УПЛОТНИТЕЛЬНОЕ КОЛЬЦО, прочищающий шток; комплект из 6 штук	1	59★	15D329	СТОПОР, шток	1
19	248096	УПЛОТНИТЕЛЬНОЕ КОЛЬЦО, стержень плунжера; комплект из 6 штук	1	60★	115452	КОЛЬЦО, стопорное	1
20	248138	УПЛОТНИТЕЛЬНОЕ КОЛЬЦО, корпус, малое; комплект из 6 штук	1				
21‡◆*	248132	УПЛОТНИТЕЛЬНОЕ КОЛЬЦО, корпус, большое; комплект из 6 штук	1				
22	119626	ГЛУШИТЕЛЬ	1				
23‡	15С378	ГАЙКА, уплотнение штока, заднее	1				
24‡*	246354	УПЛОТНИТЕЛЬНОЕ КОЛЬЦО; комплект из 6 штук	1				
25	15С377	ГАЙКА, смесительный модуль	1				
26	117485	ПРУЖИНА, воздушный клапан	1				
27	15В202	КАТУШКА, воздушный клапан	1				
28	15С376	ФИКСАТОР, деталь Керамическое Сопло	1				
29	100721	ЗАГЛУШКА, трубная; 1/4-18 npt	1				
30	117509	БЫСТРОРАЗЪЕМНЫЙ СОЕДИНИТЕЛЬ, наружная резьба, для воздуха; 1/4 npt(m)	1				
31	248001	ШТОК, прочищающий; содержит 1 штуку детали 18	1				
32	15С371	ПЛУНЖЕР	1				
34	117661	ТИСКИ, ручные прутковые; двойные двусторонние зажимы	1				
35‡◆	116550	КОЛЬЦО, стопорное	1				

* Эти детали имеются только в ремонтных комплектах. Для выбора комплекта смотрите информацию по ремонтным комплектам для пистолета на стр. 52.

† Эти детали не поставляются по отдельности.

‡ Эти детали включены в комплект замены 246875 для переднего конца (содержит по 1 штуке для деталей 24 и 46).

★ Эти детали включены в сборочный комплект 248028 для стопора предохранительного замка (содержит 1 штуку детали 18).

▲ Запасные этикетки опасности и предостережений, бирки и карточки предоставляются бесплатно.

■ Имеется в комплекте 248279, упаковка из 10 штук. См. стр. 53.

◆ Имеется в сборочном комплекте 248004 для корпуса для жидкости.

Комплекты для детали Разделенный Поток Поликарболой смесительного модуля

Код нумерации для детали Разделенный Поток Поликарболой смесительного модуля

Пример Деталь №	Первые два десятичных разряда	Вторые два десятичных разряда	Последние два десятичных разряда
MR3535	MR=Механическая прочистка, стандартная круглая форма распыла	35=Размер отверстия смешивания столкновением для компонента А (0,035 дюйма - 0,89 мм).***	35= Размер отверстия смешивания столкновением для компонента В (0,035 дюйма - 0,89 мм).***
MF3535	MF=Механическая прочистка, стандартная плоская форма распыла		
XR3535	XR=Механическая прочистка, непосредственное смешивание столкновением, круглая форма распыла		
XF3535	XF=Механическая прочистка, непосредственное смешивание столкновением, плоская форма распыла		

*** Некоторые модули имеют несколько отверстий для смешивания столкновением (см. нижний рисунок). Размер приведен в качестве эквивалентного значения для единичного отверстия.

Пистолеты стандартной круглой формы распыла

Комплект для детали Разделенный Поток Поликарболой смесительного модуля (состоит из сверл)	Количество отверстий смешивания столкновением	Размер сверла для прочистки отверстий для смешивания столкновением, номинальный**
MR3535	2	#73
MR4747	2	#67
MR5757	3	#67
MR6666	4	#67
MR8282	4	#60
MR9494	4	#56

Пистолеты стандартной круглой формы распыла

Комплект для детали Разделенный Поток Поликарболой смесительного модуля (состоит из сверл)	Количество отверстий смешивания столкновением	Размер сверла для прочистки отверстий для смешивания столкновением, номинальный**	Размер сверла для прочистки раззенкованных отверстий, номинальный**
MF1818	1	#77	#67
MF2929	1	#69	Не применимо
MF3535	2	#73	Не применимо
MF4747	2	#67	Не применимо
MF5757	3	#67	Не применимо

**Дополнительную информацию смотрите в идентификационной таблице в Комплекты сверл, стр. 51.

Пистолеты непосредственного смешивания столкновением и с распылом круглой формы

Комплект для детали Разделенный Поток Поликарболой смесительного модуля (состоит из сверл)	Количество отверстий смешивания столкновением	Размер сверла для прочистки отверстий для смешивания столкновением, номинальный**
XR2323	1	#74
XR2929	1	#69
XR3535	2	#73
XR4747	2	#67
XR5757	3	#67

Пистолеты непосредственного смешивания столкновением и с распылом плоской формы

Комплект для детали Разделенный Поток Поликарболой смесительного модуля (состоит из сверл)	Количество отверстий смешивания столкновением	Размер сверла для прочистки отверстий для смешивания столкновением, номинальный**	Размер сверла для прочистки раззенкованн ых отверстий, номинальный**
XF1313	1	#81	#67
XF1818	1	#77	#67
XF2323	1	#74	Не применимо
XF2929	1	#69	Не применимо
XF3535	2	#73	Не применимо
XF4747	2	#67	Не применимо
XF5757	3	#67	Не применимо
XF1318	1	#81	#67
	1	#77	
XF1824	1	#77	Не применимо
	1	#74	
XF2332	1	#74	Не применимо
	1	#67	

**Дополнительную информацию смотрите в идентификационной таблице в Комплекты сверл, стр. 51.

Комплекты для детали Керамическое Сопло

Код нумерации для детали Керамическое Сопло с круглой формой распыла

Пример Деталь №	Первые три десятичных разряда	Последние три десятичных разряда
RTM055	RTM=Деталь Керамическое Сопло для механической прочистки и круглой формы распыла	Эквивалентный размер для диаметра дюзы (0,055 дюйма - 1,4 мм)

Детали Керамическое Сопло с круглой формой распыла (содержат сверло)

Деталь Керамическое Сопло №	Размер сверла, номинальный**
RTM024	#73
RTM030	#67
RTM040	#60
RTM055	#54
RTM070	#50
RTM080	2,0 мм
RTM090	#43
RTM100	#39
RTM110	7/64

**Дополнительную информацию смотрите в идентификационной таблице в Комплекты сверл, стр. 51.

Код нумерации для детали Керамическое Сопло с плоской формой распыла

Пример Деталь №	Первые три десятичных разряда	Четвертый десятичный разряд	Последние два десятичных разряда
FTM848	FTM=Деталь Керамическое Сопло для механической прочистки и плоской формы распыла	8x2=длина образца распыла (8x2=16 дюйма - 40,64 м)	Эквивалентный размер для диаметра дюзы (0,048 дюйма - 1,22 мм)

Детали Керамическое Сопло с плоской формой распыла

Деталь Керамическое Сопло №	Размер образца распыла, дюймы (мм)
FTM317	очень низкий расход, 6-8 (152-203)
FTM424	низкий расход, 8-10 (203-254)
FTM438	средний расход, 8-10 (203-254)
FTM624	низкий расход, 12-14 (305-356)
FTM638	средний расход, 12-14 (305-356)
FTM838	средний расход, 16-18 (406-457)
FTM848	высокий расход, 16-18 (406-457)

Комплекты сверл

Для прочистки отверстий и дюзов пистолета. Иллюстрации приведены в реальном размере для целей сравнения.



Не все размеры применимы для Вашего пистолета-распылителя.

Комплект деталей №	Кол-во в комплекте	Размер сверла			Иллюстрация
		номинальный	дюймы	мм	
246623	3	#32	0,116	2,90	
246810	3	7/64	0,109	2,77	
246813	3	#39	0,099	2,51	
246624	3	3/32	0,094	2,39	
246812	3	#43	0,089	2,26	
246625	3	#44	0,086	2,18	
246811	3	2 мм	0,079	2,00	
246626	6	#50	0,070	1,78	
248893	6	1/16	0,062	1,59	
246627	6	#53	0,060	1,52	
246809	6	#54	0,055	1,40	
246628	6	#55	0,052	1,32	
246814	6	#56	0,046	1,18	
246629	6	#58	0,042	1,07	
246808	6	#60	0,040	1,02	
248618	6	#63	0,037	0,94	
248891	6	#66	0,033	0,84	
246807	6	#67	0,032	0,81	
246630	6	#69	0,029	0,74	
248892	6	#70	0,028	0,71	
246815	6	#73	0,024	0,61	
276984	6	#74	0,023	0,57	
246631	6	#76	0,020	0,51	
246816	6	#77	0,018	0,46	
246817	6	#81	0,013	0,33	

Ремонтные комплекты для пистолета-распылителя

Смотрите таблицу слева направо и сверху вниз для определения количества по каждой детали в комплектах.

Ссыл. №	Комплекты уплотнительных колец, навалом (кол-во)	Комплект уплотнительных колец 246351 для обратного клапана	Полный комплект уплотнительных колец 248000
14	248136 (6)		1
16	248135 (6)		1
18	248095 (6)		2
19	248096 (6)		1
20	248138 (6)		1
21	248132 (6)		1
24	246354 (6)		4
36f	248133 (6)	2	
36g	248129 (6)	2	
46	248003 (4)		

Комплекты фильтров для обратных клапанов (10 штук в комплекте)

Фильтр с размером ячеек 80 меш (175 микрон) входит в стандартную поставку с пистолетом-распылителем.

246357 40 меш (0,015 дюйма; 375 микрон)

246358 60 меш (0,010 дюйма; 238 микрон)

246359 80 меш (0,007 дюйма; 175 микрон)

Принадлежности

Крышка пистолета

244915

Сохраняет пистолет в чистоте во время распыления.
Упаковка из 10 штук.

Комплект смазки для пистолета марки Fusion

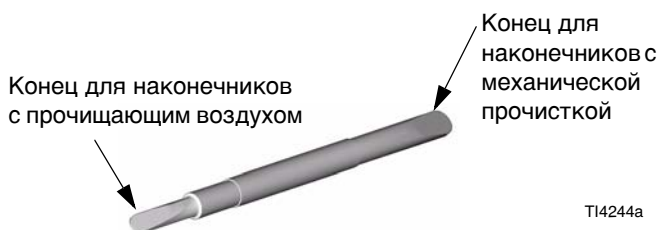
248279 Упаковка из 10 тубиков, 113 грамм

Хорошая сцепляемость, водостойкость, загущенная литиевыми мылами консистентная смазка для восстановления пистолета Fusion. Ведомость безопасности материалов MSD025 (MSDS) можно найти на Web-сайте: www.graco.com.

Инструмент для прочистки наконечника

15D234

Разработан специально для внутреннего пространства детали Керамическое Сопло и прорезей наконечников с плоской формой распыла.



T14244a

Комплект для очистки пистолета-распылителя

15C161

Комплект предназначен для тщательной очистки пистолета.

Циркуляционный коллектор

246362

Крепится к пистолетному коллектору для жидкости, чтобы обеспечить предварительный нагрев шланга. См. руководство 309818.



T13877a

Промывочный коллектор

Блок коллектора 15B817

См. ссыл. № 52, стр. 47.

Комплекты промывочного растворителя

Емкость для растворителя вместимостью 0,95 литра, № 248139

Переносная емкость для отдельной промывки растворителем. Содержит промывочный коллектор 15B817. См. руководство 309963.

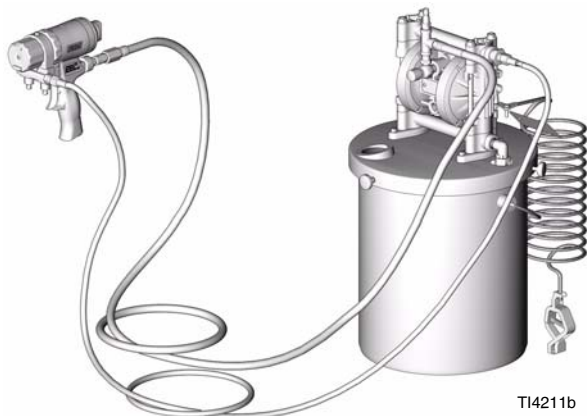


T14165a

Комплект из канистры с промывочным растворителем

Канистра вместимостью 19 литров, № 248229

Содержит промывочный коллектор с индивидуальными запорными клапанами А и В, и воздушный регулятор. См. руководство 309963.



Комплекты шланговых переходников

246944

Для подсоединения пистолета-распылителя не от фирмы Graco к подогреваемому шлангу от фирмы Graco.

248029

Для подсоединения пистолета-распылителя модели Fusion от фирмы Graco к комплекту шлангов для пистолета модели D не от фирмы Graco.

246945

Для подсоединения пистолета-распылителя модели Fusion от фирмы Graco к к подогреваемому шлангу не от фирмы Graco.

Комплект заливочных игл

248682

Для переналадки пистолета с механической прочисткой для задач заливки. Комплект состоит из сопла, держателя и наконечника.

Технические данные

Параметр	Технические данные
Максимальное рабочее давление жидкости	24,2 МПа (242 бар)
Минимальное давление подаваемого воздуха	0,55 МПа (5,5 бар)
Максимальное давление подаваемого воздуха	0,9 МПа (9 бар)
Максимальная температура жидкости	94° С
Размер впускного отверстия для воздуха	1/4 npt, быстроразъемное соединение
Размер впускного отверстия для компонента А (изоцианат)	-5 JIC; 1/2-20 UNF
Размер впускного отверстия для компонента В (полимер)	-6 JIC; 9/16-18 UNF
Типовой расход	См. страницы таблицы 4-7.
Звуковое давление	70 дБ(А) при 0,7 МПа (7 бар)
Звуковая мощность измерена по стандарту ISO 9416-2	79,9 дБ(А) при 0,7 МПа (7 бар)
Длина	193 мм
Высота	206 мм
Ширина	79 мм
Вес	1,32 кг
Смачиваемые детали	Алюминий, нержавеющая сталь, углеродистая сталь, латунь, карбид, хром, химически стойкие кольцевые уплотнения, тефлон, полиэтилен сверхвысокой молекулярной массы (UHMWPE), Поликарболой™, Керамическое Сопло™

Все другие названия марок или логотипы используются для целей идентификации и являются торговыми марками их соответствующих владельцев.

Стандартная гарантия Graco

Компания Graco гарантирует, что во всем оборудовании, упомянутом в настоящем документе, произведенном компанией Graco и маркированном ее наименованием, на дату его продажи уполномоченным дистрибьютором Graco первоначальному покупателю отсутствуют дефекты материала и изготовления. За исключением случаев специального продления или ограничения предоставляемой компанией Graco гарантии, компания Graco обязуется в течение двенадцати месяцев с даты продажи отремонтировать или заменить любые детали оборудования, в которых компания Graco обнаружит дефекты. Настоящая гарантия действует только при условии, что оборудование устанавливается, используется и обслуживается в соответствии с письменными рекомендациями компании Graco.

Ответственность фирмы Graco и настоящая гарантия не распространяются на случаи общего износа оборудования, а также на любые неисправности, повреждения или износ, вызванные неправильной установкой или использованием, абразивным истиранием или коррозией, недостаточным или неправильным обслуживанием, халатностью, авариями, внесением изменений в оборудование или применением деталей, изготовленных не фирмой Graco. Фирма Graco также не несет ответственности за неисправности, повреждения или износ, вызванные несовместимостью оборудования от фирмы Graco с устройствами, принадлежностями, оборудованием или материалами, которые не были поставлены фирмой Graco, либо неправильным проектированием, изготовлением, установкой, эксплуатацией или обслуживанием устройств, принадлежностей, оборудования или материалов, которые не были поставлены фирмой Graco.

Настоящая гарантия имеет силу при условии предварительно оплаченного возврата оборудования, в котором предполагается наличие дефектов, уполномоченному дистрибьютору компании Graco для проверки наличия дефектов. Если наличие предполагаемого дефекта подтверждается, компания Graco обязуется бесплатно отремонтировать или заменить любые дефектные детали. Оборудование будет возвращено первоначальному покупателю с предварительной оплатой транспортировки. Если же инспекция оборудования не выявит дефектов материалов или изготовления, ремонт будет произведен за разумную плату, которая может включать в себя стоимость деталей, трудозатрат и транспортировки.

НАСТОЯЩАЯ ГАРАНТИЯ ЯВЛЯЕТСЯ ЭКСКЛЮЗИВНОЙ, И ЗАМЕНЯЕТ СОБОЙ ЛЮБЫЕ ДРУГИЕ ГАРАНТИИ, ЯВНО СФОРМУЛИРОВАННЫЕ ИЛИ ПОДРАЗУМЕВАЮЩИЕСЯ, В ТОМ ЧИСЛЕ, НО НЕ ОГРАНИЧИВАЯСЬ ИМИ, ГАРАНТИИ ТОВАРНОГО СОСТОЯНИЯ И ПРИГОДНОСТИ К ОПРЕДЕЛЕННОЙ ЦЕЛИ.

Единственное обязательство компании Graco и единственное средство разрешения ситуации покупателем при нарушении условий гарантии изложены выше. Покупатель согласен с тем, что иных претензий (включая, но не ограничиваясь ими, побочные или косвенные убытки в связи с упущенной выгодой, упущенными сделками, травмами персонала или повреждениями собственности, а также любые иные побочные или косвенные убытки) предъявляться не будет. Все претензии, связанные с нарушением гарантии, должны предъявляться в течение 2 (двух) лет с даты продажи.

ФИРМА GRACO НЕ ДАЕТ КАКИХ-ЛИБО ГАРАНТИЙ И ОТКАЗЫВАЕТСЯ ПРИЗНАВАТЬ ЛЮБЫЕ ПОДРАЗУМЕВАЮЩИЕСЯ ГАРАНТИИ ТОВАРНОГО СОСТОЯНИЯ И ПРИГОДНОСТИ К ОПРЕДЕЛЕННОЙ ЦЕЛИ В ОТНОШЕНИИ ПРИНАДЛЕЖНОСТЕЙ, ОБОРУДОВАНИЯ, МАТЕРИАЛОВ ИЛИ ДЕТАЛЕЙ, КОТОРЫЕ БЫЛИ ПРОДАНЫ ФИРМОЙ GRACO, НО НЕ БЫЛИ ИЗГОТОВЛЕННЫ ЕЮ. На указанные изделия, проданные, но не изготовленные компанией (такие как электродвигатели, выключатели, шланги и т. д.), распространяются гарантии их изготовителя, если таковые имеются. Фирма Graco будет, в разумных пределах, оказывать покупателю помощь в предъявлении любых претензий в связи с нарушением таких гарантий.

Ни при каких обстоятельствах компания Graco не будет нести ответственность за непрямые, побочные, специальные или косвенные убытки, связанные с поставкой компанией Graco оборудования, к которому относится настоящий документ, а также с поставкой, работой или использованием любых продаваемых изделий или товаров, на которые распространяется настоящий документ, будь то в случаях нарушения контракта, нарушения условий гарантии, халатности со стороны компании Graco и в любых иных случаях.

ДЛЯ ПОКУПАТЕЛЕЙ ФИРМЫ GRACO В КАНАДЕ

Стороны подтверждают свое согласие с тем, что настоящий документ и вся документация и извещения, а также юридические процедуры, начатые, возбужденные или исполняемые в соответствии с настоящим документом, или имеющие к нему прямое или косвенное отношение, будут исполняться и вестись на английском языке. Les parties reconnaissent avoir convenu que la rédaction du présente document sera en Anglais, ainsi que tous documents, avis et procédures judiciaires exécutés, donnés ou intentés, à la suite de ou en rapport, directement ou indirectement, avec les procédures concernées.

Вся текстовая и иллюстрированная информация, содержащаяся в настоящем документе, отражает самую последнюю информацию об изделии, доступной на момент публикации. Фирма Graco оставляет за собой право на внесение изменений в любое время без предварительного уведомления. (SRC309856)

MM 309856

Головной офис компании Graco: Миннеаполис
Зарубежные представительства: Бельгия, Китай, Япония, Корея

GRACO N.V.; Industrieterrein - Oude Bunders;
Slakweidestraat 31, 3630 Maasmechelen, Belgium
Tel.: 32 89 770 700 - Fax: 32 89 770 777

Отпечатано в Бельгии 309856J

5/2007